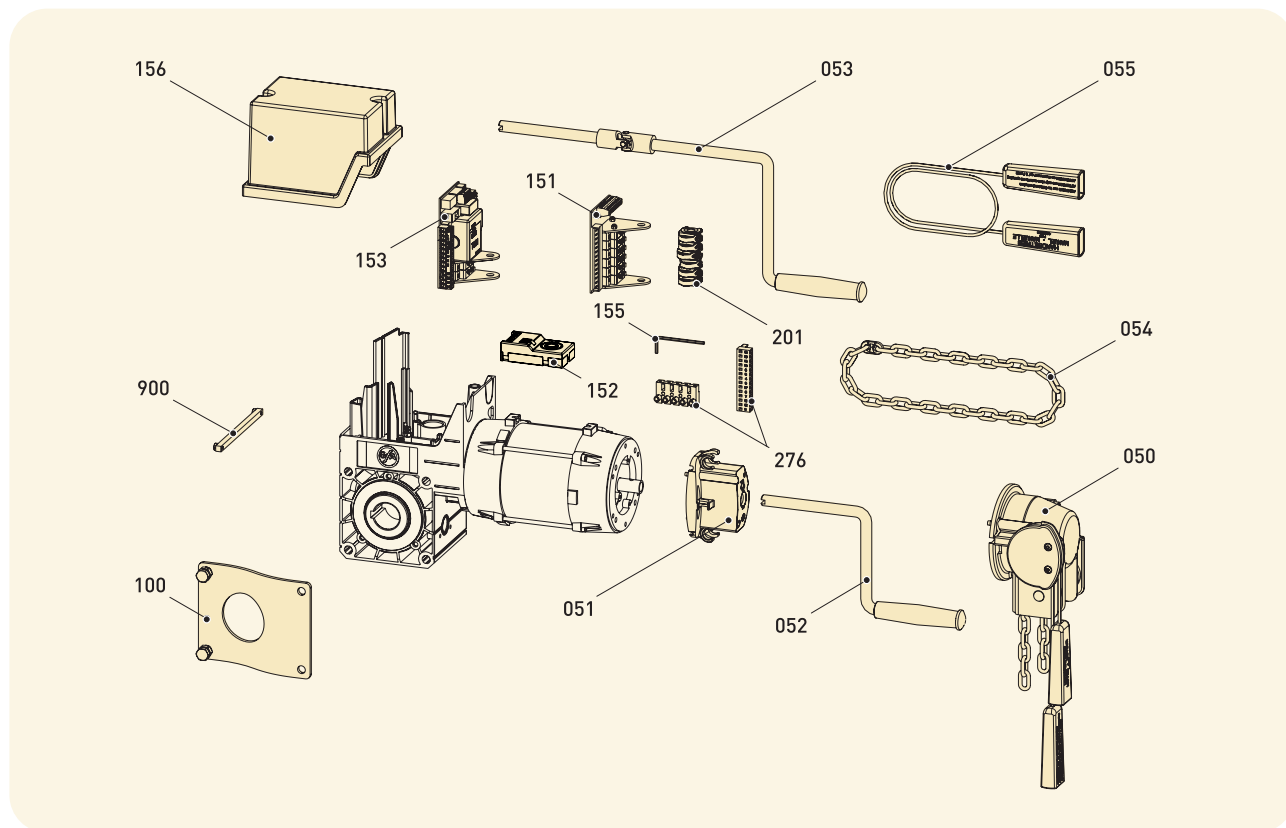


Pos.	Denominazione		N. d'art.
050	Set per manovra manuale d'emergenza ¹⁾	SK ²⁾ Catena veloce 4 m (tutti i motoriduttori SE, tranne i modelli da SE 14.15 ^{dal 9/2012})	20002862.00021
		SK ²⁾ Catena veloce 4 m (SI 8.20 / KE 9.24 / KE 9.24 WS / ST 9.24)	20002862.00028
051		KNH25 Manovra d'emergenza a catena (SI 14.15 / SI 14.20 / SE 14.15 ^{a 8/2012})	20002862.00032
052	Protezione motore		20002862.00000
053	Interruttore con manovella di emergenza ¹⁾		20002862.00001
054	Manovella di emergenza	Ø 10 mm	30002591
055	Manovella di emergenza articolata	Ø 10 mm	30002715
056	Set catena di emergenza manuale	2 m	30004555.00002
		4 m	30004555.00004
		6 m	30004555.00006
		8 m	30004555.00008
		10 m	30004555.00010
057	Prolunga cavo commutatore	2 x 4 m	30003965
		2 x 7 m	30004789
		2 x 10 m	30004242
058	Set di sbloccaggio	solo SG50E	20002802.00001
100	Set di fissaggio	Fissaggio angolare	20002492.00002
101		Supporto flottante	30002636
102		Mensola flangiata	30002685
151	Unità finecorsa	NES 6 Micro / 7 Micro	30003040 / 30003041
152		DES 4	30004757
155	Chiave a brugola		40000148
156	Protezione (calotta finecorsa) ¹⁾	NES	30002345
157	Protezione (calotta finecorsa) ¹⁾	DES	30005363
200	Set camme	6 Micro	20002496.00001
276	Set di collegamento connettore	14/5-poli per NES	30003380
302	Volantino	per motoriduttori ST	30004097
900	Chiavetta compl. per	Ø 25 mm / Ø 30 mm (B 8 x 7 x 130)	30000979
		Ø 25,4 mm / Ø 31,75 mm (B 6,35 x 6,35 x 130)	30000958
		Ø 25,4 mm (B 6,35 x 9,525 x 130)	30002661
901	Albero scorrevole compl.	Ø 25 mm	30002596
		Ø 25,4 mm	30002628
		Ø 31,75 mm	30002699
910	Mensola SG50 compl.		30005056

¹⁾ Non per motoriduttori secondo specifica ATEX

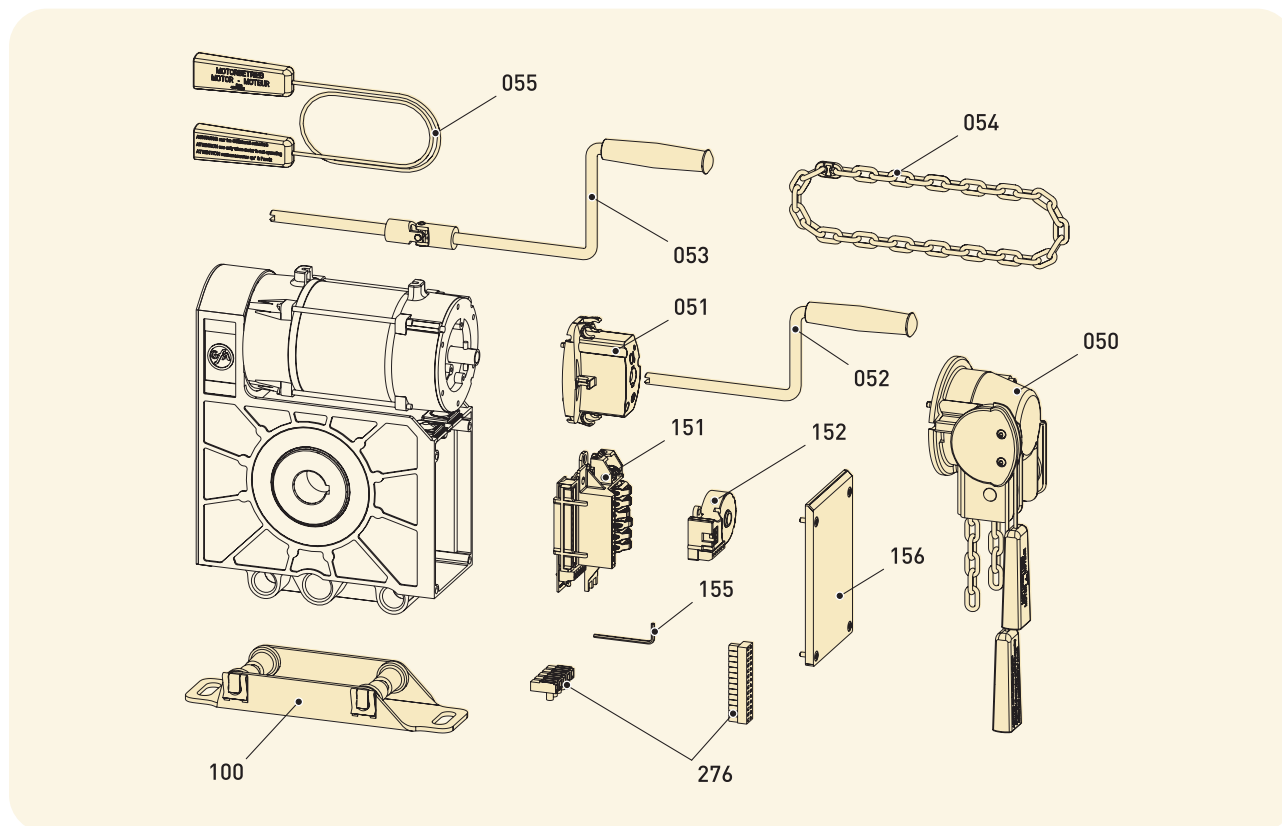
²⁾ Motoriduttori a 04/2002: vedi pagina 9.061

Con riserva di modifiche tecniche. Su richiesta sono disponibili listini di pezzi di ricambio specifici per articolo o modello



Pos.	Denominazione		N. d'art.
050	Set per manovra manuale d'emergenza	SK Catena veloce 4 m	20002862.00021
051	Interruttore con manovella di emergenza		20002862.00001
052	Manovella di emergenza	Ø 10 mm	30002591
053	Manovella di emergenza articolata	Ø 10 mm	30002715
054	Set catena di emergenza manuale	2 m	30004555.00002
		4 m	30004555.00004
		6 m	30004555.00006
		8 m	30004555.00008
		10 m	30004555.00010
055	Prolunga cavo commutatore	2 x 4 m	30003965
		2 x 7 m	30004789
		2 x 10 m	30004242
100	Set di fissaggio	Supporto flottante	30002636
151	Unità finecorsa	NES 6 Micro	30003040
152		DES 4	30004757
153		NES 2 Micro - T 801	30005049
155	Chiave a brugola		40000148
156	Protezione (calotta finecorsa)		30002345
201	Set camme	6 Micro	20002496.00001
276	Set di collegamento connettore	14/5-poli per NES	30003380
900	Chiavetta compl. per	Ø 25,4 mm / Ø 31,75 mm (B 6,35 x 6,35 x 130)	30000958
		Ø 25,4 mm (B 6,35 x 9,525 x 130)	30002661

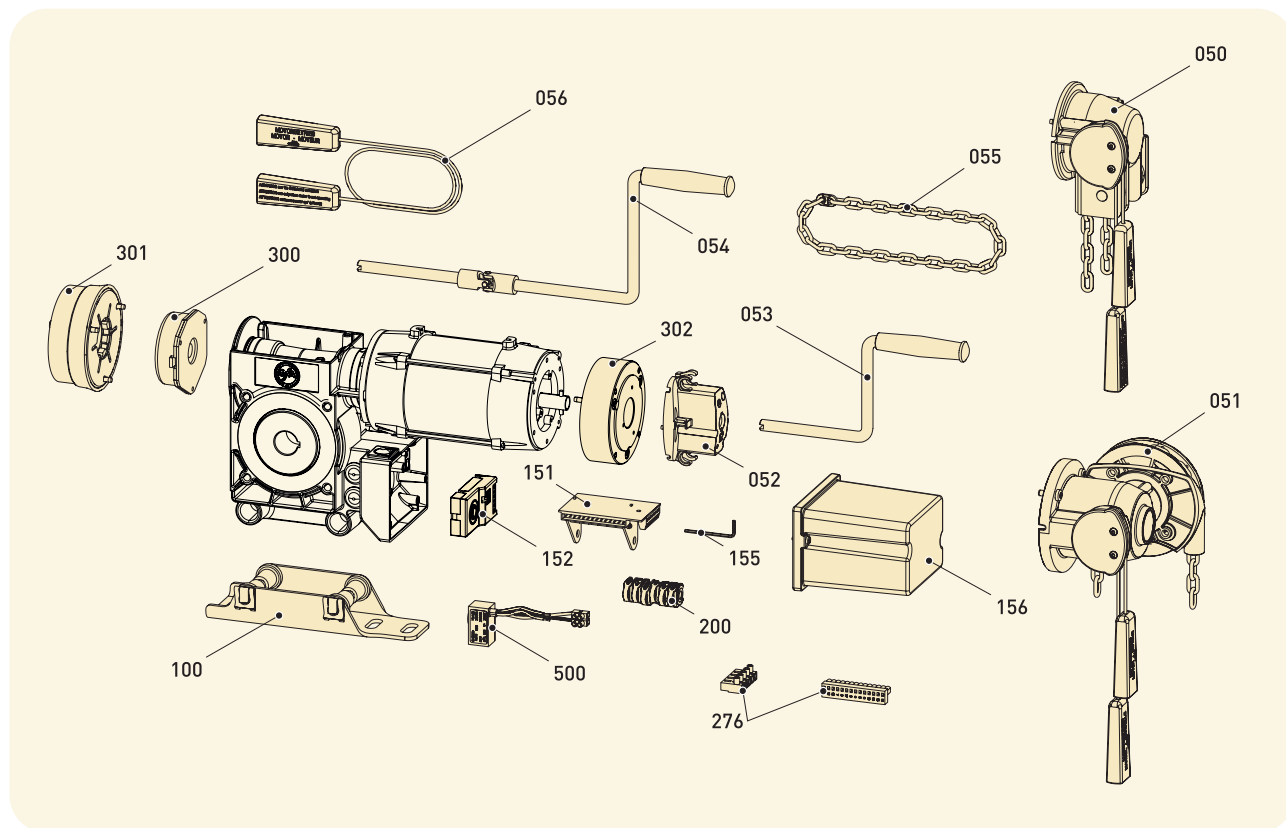
Con riserva di modifiche tecniche. Su richiesta sono disponibili listini di pezzi di ricambio specifici per articolo o modello



Pos.	Denominazione		N. d'art.
050	Set per manovra manuale d'emergenza	SK ¹⁾ Catena veloce 4 m	20002862.00021
051	Interruttore con manovella di emergenza		20002862.00001
052	Manovella di emergenza	Ø 10 mm	30002591
053	Manovella di emergenza articolata	Ø 10 mm	30002715
054	Set catena di emergenza manuale	2 m	30004555.00002
		4 m	30004555.00004
		6 m	30004555.00006
		8 m	30004555.00008
		10 m	30004555.00010
055	Prolunga cavo commutatore	2 x 4 m	30003965
		2 x 7 m	30004789
		2 x 10 m	30004242
100	Set di fissaggio	Fissaggio oscillante	20002773.00001
151	Unità finecorsa	NES 6 Micro	20003106.00001
152	Chiave a brugola	DES 3	40019982
155	Chiave a brugola		40000148
156	Protezione (calotta finecorsa)		30002706
276	Set di collegamento connettore	14/5-poli per NES	30003380

1) Motoriduttori a 04/2002: vedi pagina 9.061

Con riserva di modifiche tecniche. Su richiesta sono disponibili listini di pezzi di ricambio specifici per articolo o modello



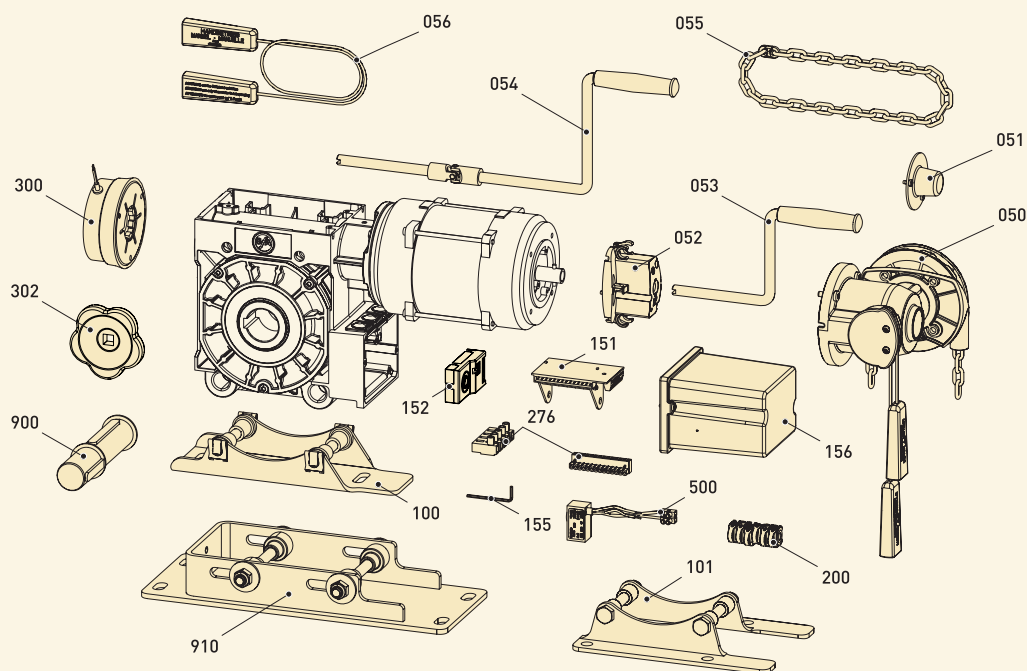
Pos.	Denominazione		N. d'art.
050	Set per manovra manuale d'emergenza	SK ¹⁾ Catena veloce 4 m [SI 10.15]	20002862.00028
051	Set per manovra manuale d'emergenza	KNH25 Manovra d'emergenza a catena 4 m (tutti i SG63F, tranne i modelli da SI 10.15)	20002862.00032
052	Interruttore con manovella di emergenza	per: SI 10.15 e tutti i ELEKTROMATEN FU per: SI 17.15 / SI 17.24 / SI63 25.15	20002862.00001 20002862.00011
053	Manovella di emergenza	Ø 10 mm / per: SI 10.15 e tutti i ELEKTROMATEN FU Ø 12 mm / per: SI 17.15 / SI 17.24 / SI63 25.15	30002591 30002749
054	Manovella di emergenza articolata	Ø 10 mm / per: SI 10.15 e tutti i ELEKTROMATEN FU Ø 12 mm / per: SI 17.15 / SI 17.24 / SI63 25.15	30002715 30002750
055	Set catena di emergenza manuale	2 m 4 m 6 m 8 m 10 m	30004555.00002 30004555.00004 30004555.00006 30004555.00008 30004555.00010
056	Prolunga cavo commutatore	2 x 4 m 2 x 7 m 2 x 10 m	30003965 30004789 30004242
100	Set di fissaggio	Fissaggio oscillante	20002641.00001
151	Unità finecorsa	NES 6 Micro / 7 Micro	30003040 / 30003041
152		DES 4	30004757
155	Chiave a brugola		40000148
156	Protezione (calotta finecorsa)		30004298
200	Set camme	6 Micro	20002496.00001
276	Set di collegamento connettore	14/5-poli per NES	30003380
300	Set freni riduttore	2 Nm, 102 V ²⁾ [SI 17.24 ³⁾	20002959.02001
301	Set freni riduttore	9 Nm, 102 V/130 V ²⁾ [SI 13.100 FU ⁴⁾	20002959.09204
302	Set freni motore per NHK	5 Nm, 102 V/130 V ²⁾ [per SI 17.24 ⁵⁾ / SG63F con motore FU ⁶⁾	20003352.05590
	Set freni motore per KNH	5 Nm, 102 V/130 V ²⁾ [per SI 17.24 ⁵⁾ / SG63F con motore FU ⁶⁾	20003352.05591
500	Raddrizzatore EGR II ²⁾	per motoriduttori con freno	20003369.00001

1) Napędy do roku 04/2002: patrz strona 9.061

2) Versione standard per 3-230 V/400 V-50 Hz - 3) Fino a circa 02/2021 - 4) Fino a circa 07/2020 - 5) Da circa 03/2021 - 6) Da circa 08/2020

Oltre ai kit di frenatura di ricambio indicati, esistono anche altre versioni. In caso di dubbio interpellare il vs. referente del reparto Vendite. Rilevare prima il numero di articolo e il numero di serie dal motoriduttore.

Con riserva di modifiche tecniche. Su richiesta sono disponibili listini di pezzi di ricambio specifici per articolo o modello



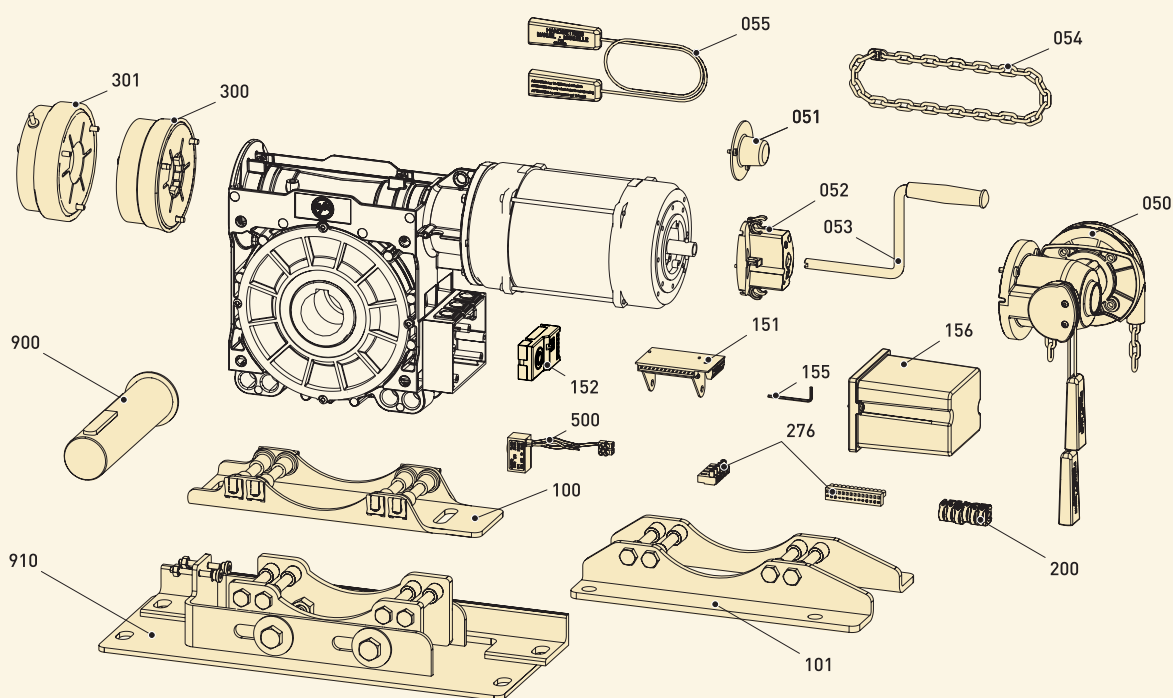
Pos.	Denominazione	N. d'art.
050	Set per manovra manuale d'emergenza ^{1),2)} KNH25 Manovra d'emergenza a catena da 4 m per: KE 20.24 / SI 8.200 FU / SI 10.70 / SI 10.160 FU / SI 10.200 FU / SI 13.70 / SI 15.140 FU / SI 20.100 FU / SI 25.10 / SI 25.15 / SI 25.15 WS / SI 40.10 / SI 40.15 / SI 45.7 WS	20002862.00032
	KNH60 Manovra d'emergenza a catena da 4 m per: KE 30.24 / KE 40.24 / SI 12.140 FU / SI 15.120 FU / SI 20.90 / SI 25.24 / SI 25.35 / SI 25.60 / SI 25.60 FU / SI 25.80 FU / SI 25.150 FU / SI 35.30 / SI 35.100 FU / SI 40.24 / SI 40.40 FU / SI 45.60 FU / SI 55.10 / SI 55.15 / SI 55.40 FU	20002862.00042
051	Protezione motore	20002862.00000
052	Interruttore con manovella di emergenza ¹⁾	20002862.00011
053	Manovella di emergenza Ø 12 mm	30002749
054	Manovella di emergenza articolata Ø 12 mm	30002750
055	Set catena di emergenza manuale 2 m	30004555.00002
	4 m	30004555.00004
	6 m	30004555.00006
	8 m	30004555.00008
	10 m	30004555.00010
056	Prolunga cavo commutatore 2 x 4 m	30003965
	2 x 7 m	30004789
	2 x 10 m	30004242
100	Set di fissaggio Fissaggio oscillante	20002494.00001
101	Fissaggio angolare	20002494.00006
151	Unità finecorsa NES 6 Micro / 7 Micro	30003040 / 30003041
152	DES 4	30004757
155	Chiave a brugola	40000148
156	Protezione [calotta finecorsa] ¹⁾	30004298
200	Set camme 6 Micro	20002496.00001
276	Set di collegamento connettore 14/5-poli per NES	30003380
300	Set freni 9 Nm, 102 V/130 V ³⁾	20002959.09104
302	Volantino per motoriduttori ST	30004098
500	Raddrizzatore EGR II ³⁾ per motoriduttori con freno	20003369.00001
900	Albero scorrevole compl. Ø 40 mm	30002637
910	Mensola SG85 compl.	30005055

¹⁾ Non per motoriduttori secondo specifica ATEX

²⁾ Contattateci qualora il Vostro motoriduttore non sia presente nell'elenco

³⁾ Versione standard per 3-230 V/400 V-50 Hz; Oltre ai kit di frenatura di ricambio indicati, esistono anche altre versioni. In caso di dubbio interpellare il vs. referente del reparto Vendite. Rilevare prima il numero di articolo e il numero di serie dal motoriduttore.

Con riserva di modifiche tecniche. Su richiesta sono disponibili listini di pezzi di ricambio specifici per articolo o modello



Pos.	Denominazione	N. d'art.
050	Set per manovra manuale d'emergenza ¹⁾ KNH60 Manovra d'emergenza a catena 7 m	20002862.00043
051	Protezione motore	20002862.00000
052	Interruttore con manovella di emergenza ¹⁾	20002862.00011
053	Manovella di emergenza Ø 12 mm	30003112
054	Set catena di emergenza manuale 2 m	30004555.00002
	4 m	30004555.00004
	6 m	30004555.00006
	8 m	30004555.00008
	10 m	30004555.00010
055	Prolunga cavo commutatore 2 x 4 m	30003965
	2 x 7 m	30004789
	2 x 10 m	30004242
100	Set di fissaggio Fissaggio oscillante	20002495.00001
101	Fissaggio angolare	20002495.00002
151	Unità finecorsa NES 6 Micro / 7 Micro	30003040 / 30003041
152	DES 4	30004757
155	Chiave a brugola	40000148
156	Protezione (calotta finecorsa) ¹⁾	30004298
200	Set camme 6 Micro	20002496.00001
276	Set di collegamento connettore 14/5-poli per NES	30003380
300	Set freni 9 Nm, 102 V/130 V ²⁾ (per KE 60.24 / SI 60.24)	20002959.09104
301	20 Nm, 102 V/130 V ²⁾ (tutti gli altri motoriduttori con freni)	20002959.20004
500	Raddrizzatore EGR II ²⁾ per motoriduttori con freno	20003369.00001
900	Albero scorrevole compl. Ø 55 mm	30003078
910	Mensola SG115 compl.	30005100

1) Non per motoriduttori secondo specifica ATEX

2) Versione standard per 3-230 V/400 V-50 Hz; Oltre ai kit di frenatura di ricambio indicati, esistono anche altre versioni. In caso di dubbio interpellare il vs. referente del reparto Vendite. Rilevare prima il numero di articolo e il numero di serie dal motoriduttore. Con riserva di modifiche tecniche. Su richiesta sono disponibili listini di pezzi di ricambio specifici per articolo o modello