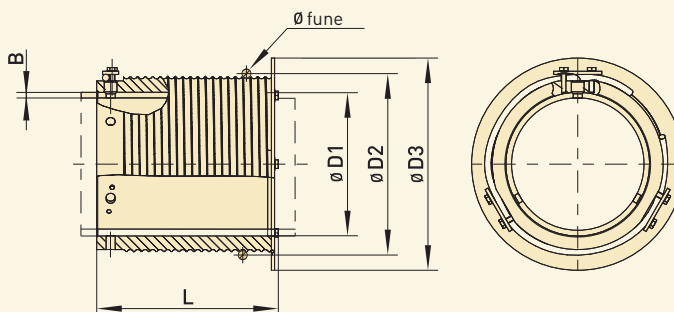


# Accessori meccanici

## 8. Tamburi avvolgitori per funi per tubi — Tipo A

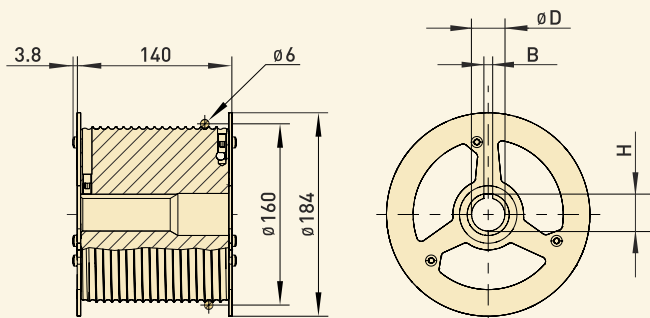


Denominazione	Ø tubo	Ø fune	Lunghezza utile della fune	Peso portone max <sup>1)</sup>	Pendenza	N. d'art.
Tamburo A 160-6R-133 Tamburo A 160-6L-133	133 mm	6 mm	9 m	5000 N	A destra A sinistra	30001196 30001197
Tamburo A 160-8R-133 Tamburo A 160-8L-133	133 mm	8 mm	7 m	6500 N	A destra A sinistra	30001235 30001236
Tamburo A 200-6R-159 Tamburo A 200-6L-159	159 mm	6 mm	17 m	5000 N	A destra A sinistra	30004998 30004999
Tamburo A 200-8R-159 Tamburo A 200-8L-159	159 mm	8 mm	12,5 m	6500 N	A destra A sinistra	30001863 30001864
Tamburo A 200-10R-159 Tamburo A 200-10L-159	159 mm	10 mm	10 m	10000 N	A destra A sinistra	30001369 30001370

D1 [mm]	D2 [mm]	D3 [mm]	L [mm]
134	165,4	198	171
134	166	198	171
160	204,4	248	254
160	205	248	254
160	205	248	254

- 1)** Quando si utilizzano due tamburi avvolgitori per funi. Utilizzare le funi conformi alla norma EN 12385-4. Posare la fune con sicurezza sestupla contro il carico statico massimo che agisce sulla fune. Posare inoltre la fune con sicurezza tripla contro la forza massima in caso di intervento. Vale il più grande dei due valori.

## 9. Tamburi avvolgitori per funi per alberi — Tipo B



Denominazione	Ø albero	Ø fune	Lunghezza utile della fune	Peso portone max <sup>1)</sup>	Pendenza	N. d'art.
Tamburo B 160-6R-25 Tamburo B 160-6L-25	25 mm	6 mm	7 m	6000 N	A destra A sinistra	30005980 30005981
Tamburo B 160-6R-25,4 Tamburo B 160-6L-25,4	25,4 mm	6 mm	7 m	6000 N	A destra A sinistra	30005982 30005983
Tamburo B 160-6R-30 Tamburo B 160-6L-30	30 mm	6 mm	7 m	8000 N	A destra A sinistra	30005984 30005985
Tamburo B 160-6R-31,75 Tamburo B 160-6L-31,75	31,75 mm	6 mm	7 m	8000 N	A destra A sinistra	30005986 30005987
Tamburo B 160-6R-40 Tamburo B 160-6L-40	40 mm	6 mm	7 m	8000 N	A destra A sinistra	30005988 30005989

Ø D	H	B
25	28,3	8
25,4	28,4	6,35
30	33,3	8
31,75	34,7	6,35
40	43,3	12

- 1)** Quando si utilizzano due tamburi avvolgitori per funi. Utilizzare le funi conformi alla norma EN 12385-4. Posare la fune con sicurezza sestupla contro il carico statico massimo che agisce sulla fune. Posare inoltre la fune con sicurezza tripla contro la forza massima in caso di intervento. Vale il più grande dei due valori.