

Accessori elettrici

Semafori

- Vita utile molto elevata
- Consumo di corrente ridotto
- Produzione di calore ridotta

- Migliore percezione ottica, nessun effetto abbagliante
- Collegamento variabile



1



2



3

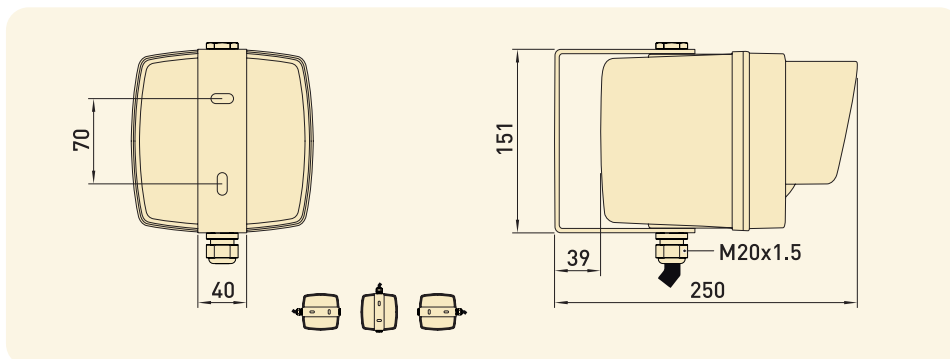


4



5

Denominazione	Descrizione	N. d'art.
Semafori LED	Calotta: Ø 130 mm Tipo di protezione: IP65 Tensione: 230 V / 50 Hz - 60 Hz; 3 W (15 mA) Versione: E27	
	1 Rosso	30005345
	2 Verde	30005346
	3 Giallo	30005347
	4 Rosso-Verde	30005348
Prodotti per illuminazione di ricambio (LED)	5 Tensione: 230 V / 50 Hz - 60 Hz Versione: E27 Adatti per tutte le varianti di colore	40017652



Lampeggiatore



6

Denominazione	Descrizione	N. d'art.
Lampeggiatore LED	6 Ø 100 mm, altezza: 139 mm Colore: arancione Tipo di protezione: IP65 Tensione: 230 V, 3 W	40019343

Luce flash



7

Denominazione	Descrizione	N. d'art.
Set luce flash per comandi TS	7 Ø 100 mm, altezza: 110 mm per lampada Colore: arancione Tipo di protezione: IP65 Tensione: 230 V, 15 W	20003217

