

Accessori elettrici

Radio

434 MHz, con autocodifica • Contatti di commutazione, max. 230 V, 5 A

Radiotrasmittitore manuale Midi • Con un interruttore di codifica • Batteria 12 V inclusa • Visualizzazione funzione con LED



Denominazione	Canali	Descrizione	LxAxP [mm]	N. d'art.
SKX1LC	1		43 x 83,5 x 15	40012142
SKX2LC	2		43 x 83,5 x 15	40012143
SKX4LC	4		43 x 83,5 x 15	40012145
Supporto trasmettitore		nero		40013415

Radiotrasmittitore manuale • Con un interruttore di codifica • Batteria 12 V inclusa • Visualizzazione funzione con LED



Denominazione	Canali	Descrizione	LxAxP [mm]	N. d'art.
SKX1GS	1		45 x 75 x 16	40017859
SKX2GS	2		45 x 75 x 16	40017860
SKX4GS	4		45 x 75 x 16	40017861
Supporto trasmettitore GS		nero		40017862

Radiotrasmittitore manuale • Con un interruttore di codifica • Incluso pila 9V • Visualizzazione funzione con LED



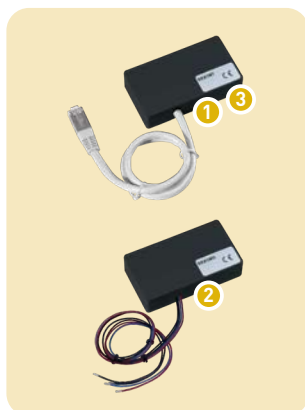
Denominazione	Canali	Descrizione	LxAxP [mm]	N. d'art.
SKX1	1		60 x 85 x 20	40010623
SKX2	2		60 x 115 x 20	40010624
SKX4	4		60 x 115 x 20	40010626

Accessori elettrici

Radio

434 MHz, con autocodifica • Contatti di commutazione, max. 230 V, 5 A

Radioricevitore • Con un interruttore di codifica



Denominazione	Canali	Descrizione	LxAxP [mm]	N. d'art.
EKV1M	1	Con collegamento a spina UBS, per il montaggio in un quadro di comando TS 970 / TS 981; Tensione 12 V-24 V AC/DC	82 x 45 x 20	40014953
EKV1MG	1	Con collegamento a vite, per il montaggio nel quadro di comando TS 961 / TS 970 fino all'anno di costruzione 06.2006; Tensione 12 V-24 V AC/DC	82 x 45 x 20	40012778
EKV2M	2 ¹⁾	Con collegamento a spina UBS, per il montaggio nel quadro di comando TS 981; Tensione 12 V-24 V AC/DC	82 x 45 x 20	40014856

■ 1) I 2 canali sono utilizzabili solo per comandi APERTO (TS 981 con comando per doppio senso di circolazione)

Radioricevitore Midi • Tensione di alimentazione 230 V AC



Denominazione	Canali	Descrizione	LxAxP [mm]	N. d'art.
EKV1MD EKV4MD	1 4		120 x 80 x 57 120 x 80 x 57	40012146 40012147

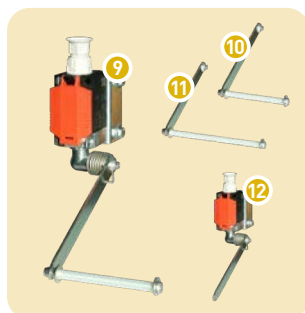
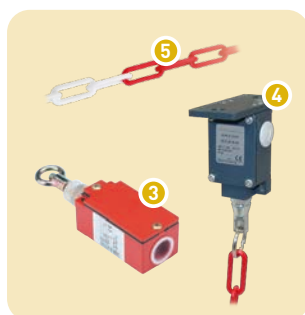
Antenna ad asta



Denominazione	Descrizione	N. d'art.
Antenna ad asta ANT3	Con cavo coassiale da 3 m per radioricevitore Midi per 434 MHz, con adattatore per l'innesco diretto sul radioricevitore, lunghezza dell'asta dell'antenna 130 mm	40000351

Accessori elettrici

Interruttore



Denominazione	Descrizione	L x A x P [mm]	N. d'art.
Interruttore principale 1	Fino a 5,5 kW; 400 V; IP65	100 x 125 x 70	40000526
Interruttore principale Ex 2	16 A, a 690 V; II 2 G Ex db eb IIC T6 Gb II 2 D Ex tb IIIC T80 °C Db	112 x 205 x 130	40014087
Interruttore a strappo n. 21 3	Versione leggera per montaggio a parete; IP65	36 x 135 x 33	40000530
Interruttore a strappo n. 23 4	Versione pesante per montaggio a parete e a soffitto con catena da 2,5 m rossa/bianca; IP65	60 x 131 x 100	40019479
Catena 5	Plastica, rossa/bianca	A metraggio	40001477
Interruttore a molla 6	N. 6 contatti ad avanzamento lento, 1 contatto NO, 1 contatto di apertura; IP65 N. 7 contatti ad azione rapida, 1 contatto NO, 1 contatto di apertura; IP65	36 x 205 x 33	40000532 40007351
Finecorsa con leva a rullo n. 17 7	1 contatto NO, 1 contatto di apertura; IP65	36 x 96 x 33	40000529
Finecorsa con leva a rullo n. 20 8	2 contatti di commutazione, commutazione a destra e sinistra, bypassabile; IP65;	40 x 177 x 60	40000542
Interruttore azionato da fune allentata ¹⁾ 9	A sinistra rullo corto da 88 mm A destra rullo corto da 88 mm A sinistra rullo corto da 170 mm A destra rullo corto da 170 mm	150 x 294 x 157 232 x 294 x 157	30000972 30000973 30000907 30000437
Pezzi di ricambio per interruttore azionato da fune allentata 10, 11, 12	Leva con rullo corto da 88 mm Leva con rullo lungo da 170 mm Interruttore azionato da fune con leva, senza rullo		40010665 40012630 40008306
Interruttore porta di servizio 13	Per il montaggio nel telaio a imbotte, lunghezza cavo 6 m; interruttore di sicurezza in conformità alla norma EN 12453:2022, analisi e monitoraggio mediante i quadri di comando TS 959 / TS 970 / TS 971 / TS 981 dal software > 3.0; IP68		30005912
Interruttore porta di servizio ²⁾ 14	Per il montaggio nel telaio a imbotte, lunghezza cavo 6 m; analisi e monitoraggio mediante i quadri di comando TS 959 / TS 970 / TS 971 / TS 981 al software < 3.0; IP68		30004677

■ 1) Immagine esemplare: Lato destro ■ 2) Articolo fuori produzione