

Quadro di comando TS 971

„Radio integrata“

Quadro di comando automatico per GfA-ELEKTROMATEN®
con finecorsa digitale DES o finecorsa a camme NES

Controlli e dichiarazioni

TS 971

Controllo sui tipi secondo la:

DIN EN 12453 DIN EN 12978
DIN EN 60335-1 DIN EN 60335-2-103
DIN EN ISO 13849-1 TÜV NORD CERT GmbH



TS 971 – Quadro di comando automatico per DES / NES

Dati tecnici

- Per GfA-ELEKTROMATEN con DES o NES
- Tensione di alimentazione:
1N~230 V, PE / 3~230 V, PE / 3N~400 V, PE / 3~400 V, PE
- Frequenza di esercizio: 50 Hz / 60 Hz
- Tensione di alimentazione: 24 V DC
- Alimentazione di tensione per dispositivi esterni: 24 V DC (0,35 A o 1,0 A) / 230 V AC (1,6 A)
- Temperatura consentita: Da -10 °C a + 50 °C

Alloggiamento

- Dimensioni L x A x P [mm]: 155 x 386 x 90 (118¹⁾)
- IP65 con collegamento diretto o IP54 con spina CEE
- Protezione da contatto elettrico accidentale tramite copertura dei componenti sotto tensione
- Cavo di collegamento a ELEKTROMATEN a innesto con possibilità di introduzione dall'alto o dal basso

Versione

- Dispositivo di comando integrato APERTO-STOP-CHIUSO con illuminazione a supporto dell'operatore
- Contattore di inversione di sicurezza (con 2° circuito di interruzione indipendente)
- Impostazioni tramite interruttore rotante con indicatore digitale
- Tecnologia di collegamento a innesto
- Cavo di collegamento a ELEKTROMATEN in diverse lunghezze
- Sistema di trasmissione radio integrato per dispositivi di sicurezza (WSD²⁾) oppure tecnologia di collegamento per cavi a spirale
- Radioricevitore integrato per diversi sistemi del produttore a 434 MHz
- Due contatti relè programmabili indipendenti, utilizzabili ad esempio per semafori rosso-verde oppure per l'attivazione di rampe
- Collegamento USB³⁾ con un collegamento a spina per semplificare il collegamento di dispositivi di comando, barriere fotoelettriche ecc. (accessori UBS p. 8.091)
- Collegamento a innesto per interruttore a fune alimentata e per porta di servizio (anche tramite WSD)

1) Versione con interruttore principale

2) Wireless Safety Device (dispositivo di sicurezza)

3) Universal Befehlssensor System (sistema con sensore di comando universale, vedere p. 8.091)

Accessori

- Interruttore principale
- Interruttore di ARRESTO di emergenza
- Interruttore a chiave
- Descrizione e ulteriori accessori p. 8.075

Funzioni

- Riconoscimento automatico del finecorsa DES o NES
- Cambio del senso di rotazione tramite tastiera
- Impostazione delle posizioni finali (in DES) e di tutte le funzioni a livello dell'operatore
- Modo operativo selezionabile:
 - Uomo presente CHIUSO/APERTO
 - Uomo presente CHIUSO/Funzionamento automatico APERTO
 - Funzionamento a uomo presente con costa sensibile attiva
 - Funzionamento automatico CHIUSO/APERTO
- Rilevamento automatico costa sensibile e valutazione:
 - Dispositivo ottico di costa sensibile (es. sistema Vitecor)
 - Principio di chiusura 8k2
 - Principio di apertura 1k2 con prova
- Chiusura automatica temporizzata regolabile da 1 a 240 secondi (attivabile/disattivabile):
 - Il portone si chiude automaticamente al raggiungimento della posizione finale superiore oppure in apertura parziale dopo un determinato periodo di tempo
 - Possibilità di interruzione del tempo tramite azionamento della barriera fotoelettrica
- Apertura parziale regolabile con possibilità di programmazione individuali
- Impostazione del numero consentito di attivazioni dell'interruttore di sicurezza in caso di azionamento costa sensibile automatica temporizzata (0-10)
- Tempo di inversione regolabile per l'azionamento della costa sensibile



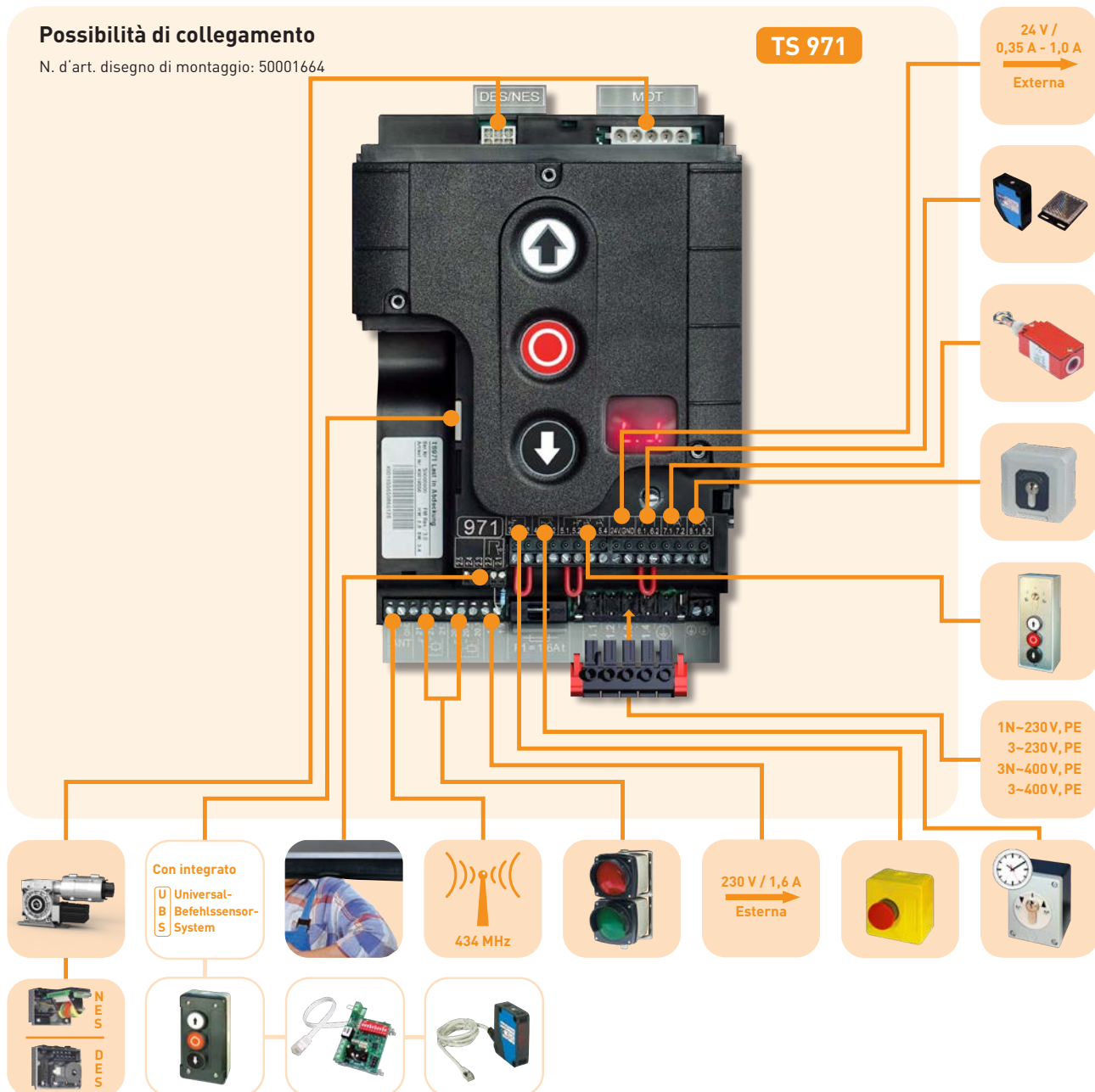
Funzioni speciali

- Adattamento automatico al suolo (con DES).
Consente la compensazione di variazioni dovute all'allungamento della fune o alla successiva applicazione di un rivestimento del pavimento (non in presenza di interruttori di pressione)
- Correzione dell'extracorsa (in presenza di DES).
Consente la compensazione di variazioni dell'extracorsa, ad esempio dovute a variazioni di temperatura
- Indicazione di stato e di informazioni (tra cui indicazione degli ultimi 6 errori). Ampliabile con l'opzionale GfA-Stick (vedere 8.075).
- Contatore di cicli (non resettabile)
- Contatore cicli di manutenzione:
 - Possibilità di impostare da 1.000 a 99.000 cicli
 - Al raggiungimento del numero di cicli di manutenzione passare alla modalità di visualizzazione o al funzionamento „uomo presente“
- Controllo bloccaggio (in presenza di DES):
Il controllore rileva il blocco del portone e disattiva l'azionamento.
- Sorveglianza dinamica del tempo di corsa (in presenza di NES):
 - A ogni movimento del portone viene calcolato il tempo di corsa tra le posizioni finali e viene quindi confrontato con l'ultimo tempo di riferimento
 - Se il tempo di corsa si prolunga (differenza regolabile), il controllore si spegne
- Monitoraggio della forza regolabile in direzione di APERTO (in presenza di DES):
 - Per portoni con compensazione del peso, rileva le variazioni impreviste di tale compensazione
 - Con funzionalità di autoapprendimento, garantisce che non si verifichi alcuno scatto del monitoraggio della forza, ad esempio a seguito della modifica della tensione delle molle
- Rilevamento automatico di ELEKTROMATEN con convertitore diretto (DU) o convertitore di frequenza (FU):
 - Impostazione del numero di giri
 - Avvio e stop graduale tramite la regolazione automatica delle rampe di accelerazione e decelerazione
 - Possibile modifica delle rampe di accelerazione e decelerazione

Possibilità di collegamento

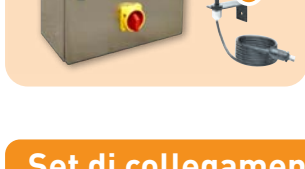
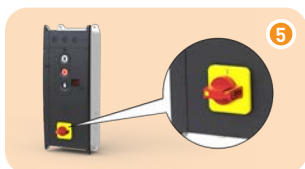
N. d'art. disegno di montaggio: 50001664

TS 971



Quadro di comando completo con set di collegamento

new

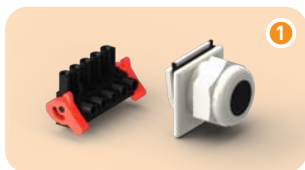


Denominazione	Descrizione	Esterna 24 V 350 mA DC N. d'art.	Esterna 24 V 1000 mA DC N. d'art.
TS 971 con set per collegamento diretto	1 Con morsetto di allacciamento alla rete e pressacavo ad innesto	20097100.00001	20197100.30001
TS 971 con CEE 3N-400 V (a 5 poli)	2 Con cavo di alimentazione a innesto, lunghezza: 0,7 m	20097100.00002	20197100.30002
TS 971 con CEE 1N-230 V (a 3 poli)	3 Con cavo di alimentazione a innesto, lunghezza: 0,7 m	20097100.00006	20197100.30006
TS 971 con CEE 1N-230 V asym. (a 3 poli)	3 Per SI 25.15 WS / SI 45.7 WS / ST 16.24 WS; con cavo di alimentazione a innesto, lunghezza: 0,7 m	20097100.00014	20197100.30014
TS 971 con CEE 3-230 V (a 4 poli)	3 Con cavo di alimentazione a innesto, lunghezza: 0,7 m	20097100.00017	20197100.30017
Adattatore per reti da 3-230 V	4 Per il collegamento di ELEKTROMATEN FU monofase per reti da 3-230 V	30005855	30005855
TS 971 con interruttore principale 3N-400 V	5 Con interruttore principale nel coperchio grande	20097100.00021	20197100.30021
TS 971 con interruttore principale 1N-230 V	5 Con interruttore principale nel coperchio grande	20097100.00026	20197100.30026

Denominazione	Descrizione	N. d'art.
TS 971-XL in alloggiamento di plastica	LxAxP [mm]: 300x400x132 (165); Grado di protezione: IP65 - Pressacavo ad innesto per il collegamento di ELEKTROMATEN - 3 guide DIN - 6 pressacavi M20	
N. d'art. disegno di montaggio: 50001908	6 Versione con interruttore principale 3N-400 V (24 V 350 mA DC) 6 Versione con interruttore principale 3N-400 V (24 V 1000 mA DC) 7 Versione per collegamento diretto 230 V-400 V (24 V 350 mA DC)	20097100.20021 20197100.40021 20097100.20001
	8 Chiusura per lucchetto (2 pz.)	40019408
TS 971 nell'armadio elettrico in acciaio inossidabile ¹⁾	9 LxAxP [mm]: 400x400x200; grado di protezione: IP66 - Interruttore principale a 4 poli - 3 guide DIN - 8 pressacavi Versione AISI 304L (V2A) Versione AISI 316L (V4A) Antenna ad asta ANT3 ²⁾ con cavo coassiale 3 m	20097199.00001 20097199.00002 40000351

¹⁾ Non è possibile l'utilizzo del sistema WSD del TS 971
²⁾ Necessario per l'utilizzo del sistema di comunicazione radio a 434 MHz integratos

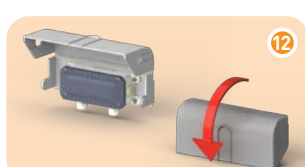
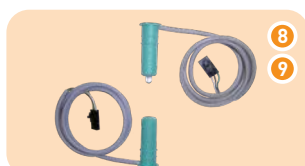
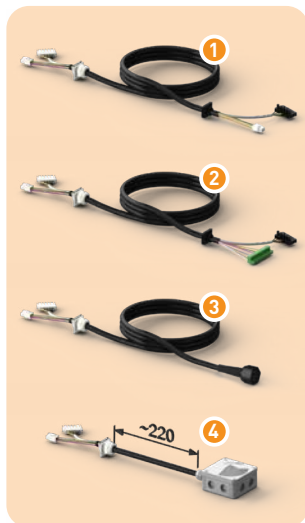
Set di collegamento separati



Denominazione	Descrizione	N. d'art.
Set per collegamento diretto	1 Morsetto di allacciamento alla rete e pressacavi a innesto	30005132.00001
Set di collegamento CEE 3N-400 V (a 5 poli)	2 Con cavo di alimentazione a innesto, lunghezza: 0,7 m	30005132.00002
Set di collegamento CEE 3N-400 V, IP65 (a 5 poli)	3 Con cavo di alimentazione a innesto, lunghezza: 0,7 m	30005132.00004
Set di collegamento CEE 1N-230 V (a 3 poli)	4 Con cavo di alimentazione a innesto, lunghezza: 0,7 m	30005132.00006
Set di collegamento CEE 1N-230 V asym. (a 3 poli)	4 Per SI 25.15 WS / SI 45.7 WS / ST 16.24 WS; con cavo di alimentazione a innesto, lunghezza: 0,7 m	30005132.00014
Set di collegamento CEE 3-230 V (a 4 poli)	4 Con cavo di alimentazione a innesto, lunghezza: 0,7 m	30005132.00017
Adattatore per reti da 3-230 V	5 Per il collegamento di ELEKTROMATEN FU monofase per reti da 3-230 V	30005855
Interruttore principale con set di collegamento 3N-400 V	6 Set di montaggio interruttore principale completo	30005132.00021
Interruttore principale con set di collegamento 1N-230 V	6 Set di montaggio interruttore principale completo	30005132.00026



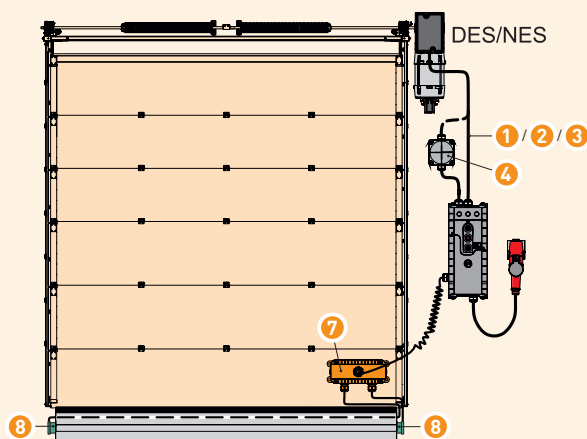
Accessori



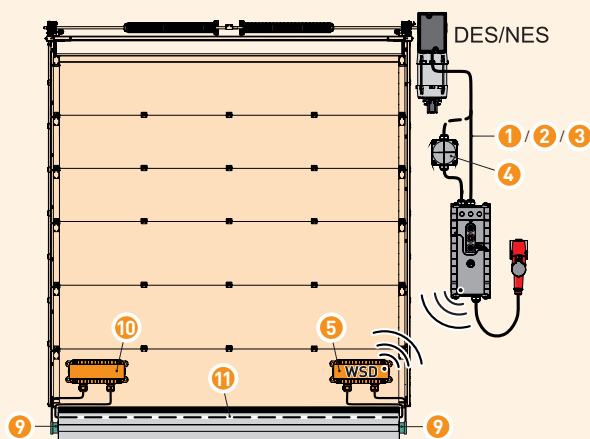
Denominazione	Descrizione	N. d'art.
Cavo di collegamento DES	1 Collegamento a ELEKTROMATEN con finecorsa digitale, collegabile su entrambi i lati; lunghezza cavo ¹⁾ : 3 m 5 m 7 m 9 m 11 m 13 m 15 m	20002420.00300 20002420.00500 20002420.00700 20002420.00900 20002420.01100 20002420.01300 20002420.01500
Cavo di collegamento NES	2 Collegamento a ELEKTROMATEN con finecorsa a camme, collegabile su entrambi i lati; lunghezza cavo ¹⁾ : 3 m 5 m 7 m 9 m 11 m 13 m 15 m	20002320.00300 20002320.00500 20002320.00700 20002320.00900 20002320.01100 20002320.01300 20002320.01500
Cavo di collegamento XES	3 Collegamento a ELEKTROMATEN con SE 8.60 FU, collegabile su entrambi i lati; lunghezza cavo ¹⁾ : 3 m 5 m 7 m 9 m 11 m 13 m 15 m	20003673.00300 20003673.00500 20003673.00700 20003673.00900 20003673.01100 20003673.01300 20003673.01500
Set di collegamento TS / morsetto	4 Collegamento dell'ELEKTROMATEN tramite i morsetti nella scatola; utilizzare ad es. per posare il cavo di collegamento attraverso la parete; Lunghezza cavo: 0,22 m	30005728
WSD (con batteria ²⁾)	5 Dispositivo di sicurezza wireless (2,4 GHz), IP65 (ricevitore integrato in TS 971) - Valutazione sistemi coste sensibili e interruttori a fune allentata e per porta di servizio in uso - Tecnologia di collegamento a innesto - Raggio d'azione elevato - Abbinabile a sistemi OSE 1 o 2	30005154
Batteria ²⁾ WSD	6 Come ricambio, adatto a WSD (3,6 V) 1 pezzo 10 pezzo 40 pezzo	40017039 40017079 40017040
Cavo a spirale con scatola di collegamento IP65	7 Estremità cavi diritte 2 m/0,35 m; lunghezza spirale 0,9 m; allungamento max 4 m - Per costa sensibile ottica di arresto OSE (es. sistema Vitector) - Abbinabile a sistemi OSE 1 o 2	20002620.00001
Set OSE universale, per sistema 1	8 Sistema 1 = una scatola di collegamento (WSD o cavo a spirale); Trasmettitore + ricevitore, versione a spina con ricevitore (cavo da 0,5 m) e trasmettitore con cavo da 6,5 m cavo da 10,5 m Per il sistema 1 sono inoltre necessari 5 o 7	30005185.00650 30005185.01050
Set OSE universale, per sistema 2	9 Sistema 2 = con scatola di collegamento (WSD o cavo a spirale) + scatola di terminale; Trasmettitore + ricevitore, versione a spina con 0,5 m di cavo per ognuno Per il sistema 2 sono inoltre necessari 5 o 7 e 10+11	30005185.00060
Una scatola di terminale IP65 per sistema 2	10 Con collegamento a spina per trasmettitore/ricevitore e per interruttori a fune allentata e per porte di servizio	30004834
Cavo di collegamento per sistema 2	11 Collegabile su entrambi i lati, a 5 fili, lunghezza cavo: 4,5 m 6,5 m 8,5 m 10,5 m	20002630.00450 20002630.00650 20002630.00850 20002630.01050
Protezione dagli spruzzi d'acqua	12 Con maggiori requisiti relativi al grado di protezione; A WSD 5 , cavo a spirale con scatola di collegamento 7 e scatola di terminale 10	40017478.00001

- Descrizione pictorial a pagina 8.075 ■ Altri accessori sono disponibili al capitolo 9
■ **1)** Altre lunghezze disponibili su richiesta ■ **2)** Durata media circa 1,5 anni

Esempio con cavo a spirale e sistema 1



Esempio con WSD e sistema 2

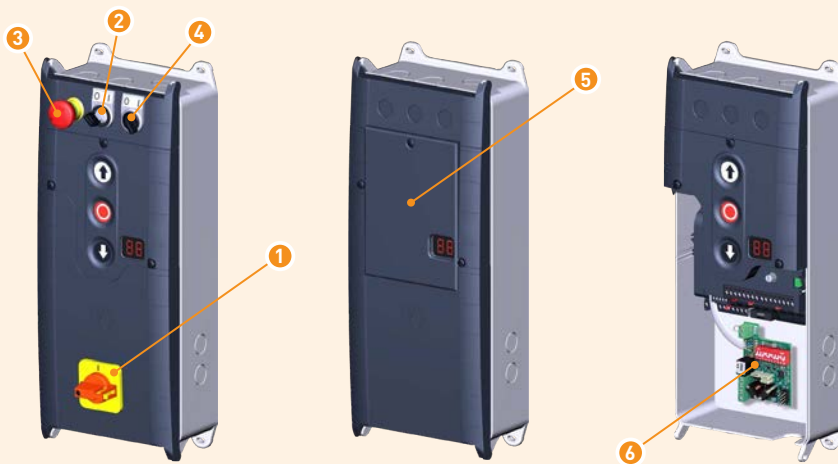


Accessori



Denominazione	Descrizione	N. d'art.
Interruttore principale con set di collegamento	1 Vedere p. 8.073 alla sezione: Set di collegamento separati	
Interruttore a chiave	2 Set per il montaggio nel coperchio piccolo, fornitura con 2 chiavi	30004616
Interruttore di ARRESTO di emergenza	3 Set per il montaggio nel coperchio piccolo	30004615
Interruttore a jack per apertura parziale	4 Set per il montaggio nel coperchio piccolo	30004679
Copertura tastiera	5 Per impedire l'azionamento involontario della tastiera (es. per l'utilizzo in un garage sotterraneo), per una maggiore protezione dall'azione diretta dell'acqua	40017317.00001
Rilevatore a induzione a 2 canali	6 Montaggio semplice nella parte inferiore dell'alloggiamento (con collegamento UBS)	40017122
GfA-Stick	7 Per l'uso con Smartphone oppure Tablet-PC in combinazione con «GfA+» App; ermette la visualizzazione di dati importanti del quadro di comando (p.es. programmazione, protocolli errori, ecc.)	20003696

Assegnazione



Elenco ricambi TS 971



Denominazione	Descrizione	N. d'art.
Circuito TS 971 [24 V 350 mA DC] Circuito TS 971 [24 V 1000 mA DC]	1 Con tastiera	30005070.00001 30005070.00012
Parte inferiore TS-B dell'alloggiamento	2 Per l'inserimento del circuito	40019858
Set coperchi TS-B1	3+4+6 Composto da: Coperchio piccolo Coperchio grande	30005192.00001
Set coperchi TS-B1 per interruttore principale	3+5+6 Composto da: Coperchio piccolo; Coperchio grande con predisposizione per l'interruttore principale	30005192.00006
Supporto distanziatore TS-B	6 4 pezzi	40016530

Elenco ricambi TS 971-XL



Denominazione	Descrizione	N. d'art.
Kit di montaggio alloggiamento XL	1 4 pezzi	40017128
Tastiera per TS-B	2 Con finestra	30005408
Cerniera	3 2 pezzi	30005828
Parte superiore alloggiamento XL TS-B	2+3+4 Composto da: Tastiera per TS-B, cerniera, coperchio	30005827.00001
Alloggiamento XL per TS-B	3+4+5 Composto da: Cerniera, coperchio, parte inferiore dell'alloggiamento con piastra di montaggio e 3 guide DIN	30005126
Circuito TS 971	6 Con tastiera	30005070.00001
Adattatore di montaggio TS-B	7 Per l'inserimento del circuito	40019861
Set per collegamento diretto	8+9 Composto da: Morsetto di allacciamento alla rete e pressacavi a innesto	30005132.00001
TS 971 per montaggio armadio elettrico	6+7+8 Composto da: Circuito TS 971, adattatore di montaggio TS-B, morsetto di allacciamento alla rete	30005406
Interruttore principale per alloggiamento XL	10 4 poli	40015183
Alloggiamento XL TS-B con interruttore principale completo	1+2+3+4+5+7+10 Composto da: Kit di montaggio alloggiamento XL, tastiera per TS-B, alloggiamento XL per TS-B, adattatore di montaggio TS-B, interruttore principale per alloggiamento XL	20002984.20005
Chiusura per lucchetto	11 2 pezzi (senza lucchetto)	40019408