



Istruzioni di montaggio

ELEKTROMAT

SI 75.10-55,00

Versione: 10002402 00006

-it-

Aggiornato a: 11.04.2018



GfA ELEKTROMATEN GmbH & Co. KG
Wiesenstraße 81
D-40549 Düsseldorf
🌐 www.gfa-elektromaten.de
✉ info@gfa-elektromaten.de

Indice

1	Avvertenze di sicurezza generali.....	4
2	Dati tecnici	5
3	Montaggio meccanico	6
4	Montaggio elettrico.....	11
5	Rappresentazione della piastrina contattore di inversione.....	13
6	Regolazione dei finecorsa	16
7	Schema elettrico principale	19
8	Schema elettrico di comando	20
9	Attacco motore.....	21
10	Attacco motore alternativo	21
11	Attacco finecorsa	22
12	Attacco finecorsa supplementare	23
13	Attacco dispositivi di comando	24
14	Manovra manuale di emergenza NHK (Manovella di emergenza).....	26
15	Eliminazione delle anomalie.....	28
16	Durata.....	29
17	Conclusione messa in funzione/controllo	30
18	Dichiarazione di incorporazione / conformità	33

Simboli



Attenzione - Possibili lesioni o pericolo di morte!



Attenzione - Pericolo di morte dovuta a corrente elettrica!



Avvertenza - Informazioni importanti!



Da eseguire - Operazione necessaria!

Le illustrazioni si riferiscono a prodotti esemplificativi. Sono possibili scostamenti rispetto al prodotto fornito.



1 Avvertenze di sicurezza generali

Uso conforme

L'azionamento è destinato ai portoni che necessitano di una protezione anticaduta. Nel riduttore è integrato un dispositivo anticaduta. L'azionamento viene montato direttamente sull'albero porta.

La sicurezza di esercizio è garantita solo da un utilizzo conforme alle disposizioni.

L'azionamento deve essere protetto da pioggia, umidità e condizioni ambientali aggressive.

Si declina ogni responsabilità per eventuali danni derivanti da un utilizzo diverso da quello qui indicato e dalla mancata osservanza delle istruzioni d'uso.

Le modifiche sono ammesse solo previa autorizzazione del produttore. In caso contrario la dichiarazione del produttore risulta invalidata.

Avvertenze di sicurezza

Montaggio e messa in servizio solo ad opera di personale qualificato opportunamente addestrato.

Sugli impianti elettrici deve operare solo personale elettrotecnico qualificato. Questi devono essere in grado di valutare i lavori dei quali vengono incaricati, riconoscere possibili fonti di pericolo e adottare misure di sicurezza adeguate.

Eseguire le operazioni di montaggio solo nello stato privo di tensione.

Osservare le disposizioni e le norme in vigore.

Coperture e dispositivi di protezione

Far funzionare il sistema solo con le rispettive coperture e i dispositivi di protezione.

Garantire il corretto posizionamento delle guarnizioni e il corretto serraggio dei collegamenti a vite.

Elenco ricambi

Utilizzare solo ricambi originali.

2 Dati tecnici

Serie	SG 115F	
Momento torcente	750	Nm
Numero di giri	10	min ⁻¹
Albero di uscita / albero cavo	55,00	mm
Coppia anticaduta	2800	Nm
Dispositivo anticaduta (centro di collaudo/numero di collaudo)	14-003305-PR01	
Numero di giri massimo Apertura / Chiusura nel funzionamento con invertitore di frequenza	18 / 18	min ⁻¹
Tensione di esercizio	3~ 400	V
Corrente di esercizio	4,90	A
Frequenza di esercizio	50	Hz
Fattore di potenza cos φ	0,56	
Massime manovra per all'ora	14	h ⁻¹
Forza manuale dell'azionamento d'emergenza	290	N
Grado di protezione	IP 54	
Zona finecorsa (numero max. di rotazioni dell'albero di uscita / albero cavo)	20	
Momento frenante del freno	20	Nm
Tensione freno	103-130	V DC
Tipo raddrizzatore	EGR 230/103	
Intervallo di temperatura	-10 / +40 (+60)	°C

1) Se si utilizza l'intervallo di temperatura +40°...+60°C è necessario dimezzare le commutazioni massime all'ora.



Cautela - Pericolo di danni ai componenti!

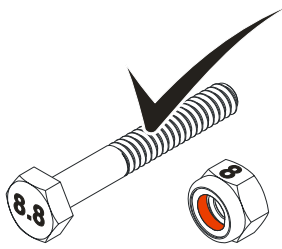
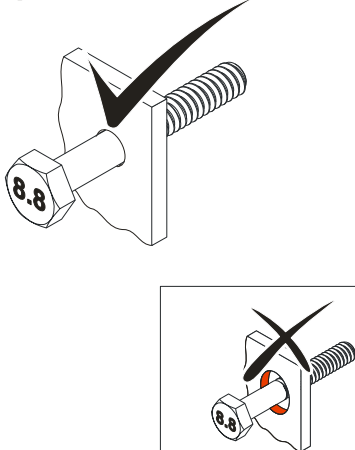
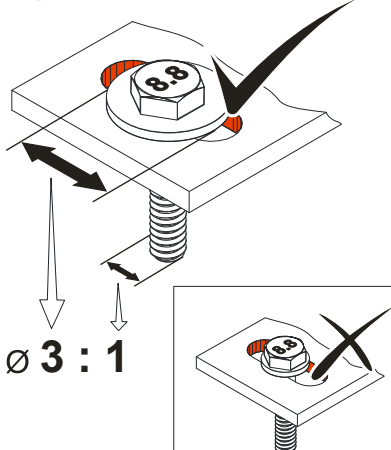
- La corrente massima impostabile mediante i finecorsa è di 230V AC 1A e di 24V DC 0,4A

3 Montaggio meccanico

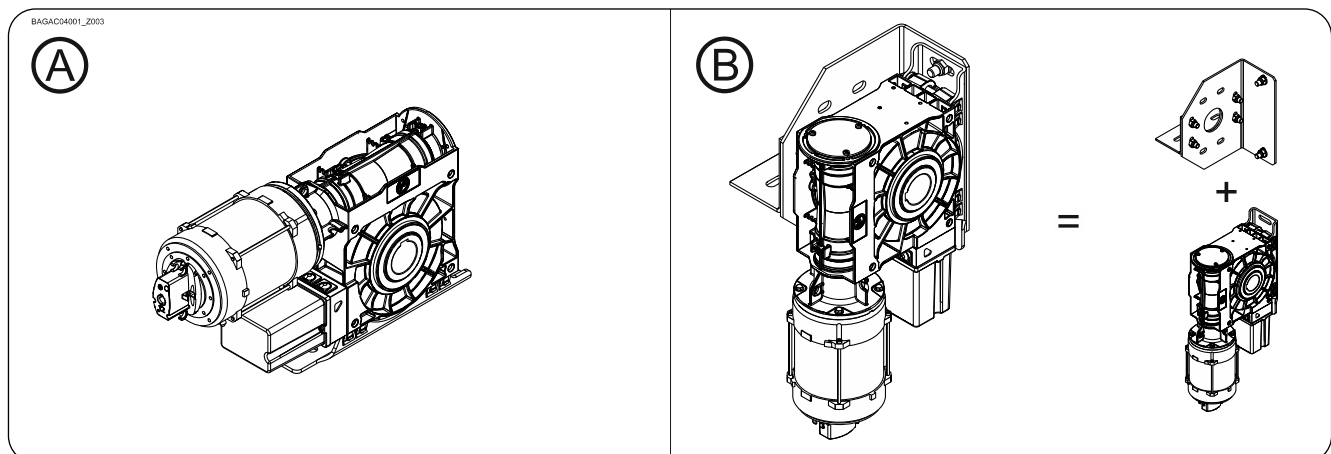
Requisiti

Le sollecitazioni ammesse per pareti, fissaggi, elementi di collegamento e di trasmissione non devono essere superate nemmeno in caso di coppie di arresto e anticaduta massime (► prestare attenzione ai dati tecnici).

Elementi di collegamento

<p>► Utilizzare elementi di collegamento autobloccanti con una resistenza minima di 800 N/mm² (8.8).</p>	<p>► Sfruttare al massimo il diametro di perforazione.</p>	<p>► Nel caso di asole utilizzare rondelle di dimensioni sufficienti.</p>
<p><small>BAGAB00001_2002</small></p>  <p>≥ 800 N/mm²</p>	<p><small>BAGAB00002_2002</small></p> 	<p><small>BAGAB00003_2002</small></p>  <p>Ø 3 : 1</p>

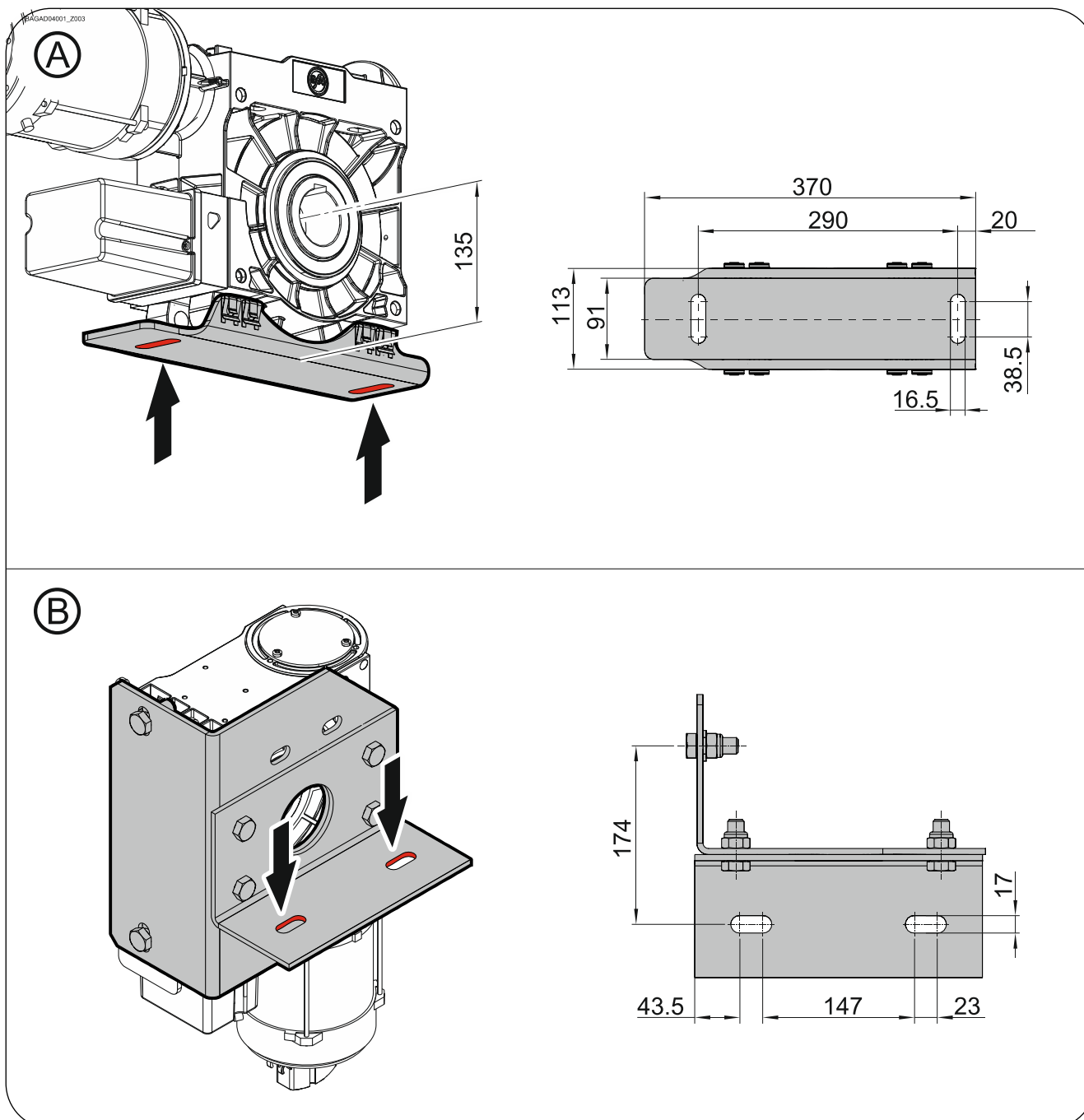
Posizioni di montaggio ammesse



Fissaggio

Per il fissaggio sono disponibili 2 asole (Ⓐ+Ⓑ).

- Il montaggio verticale è ammesso solo con un supporto flottante supplementare (Ⓑ).



Montaggio

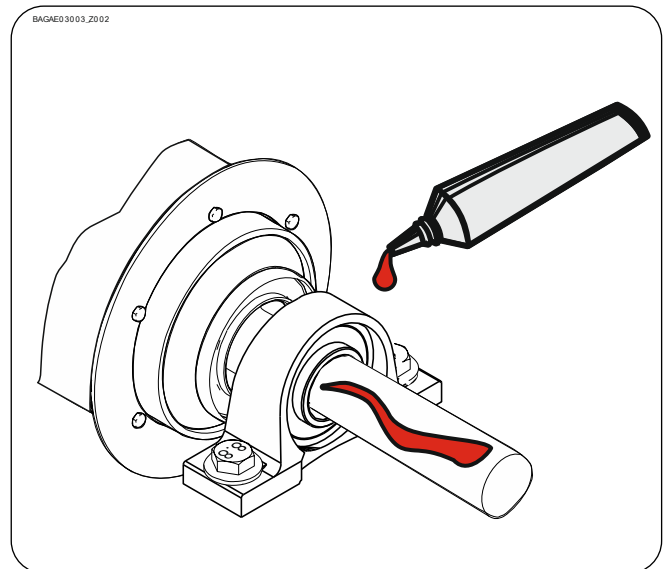
Le seguenti descrizioni si riferiscono ad un portone non specificato. Per il montaggio osservare inoltre le indicazioni del produttore del portone.



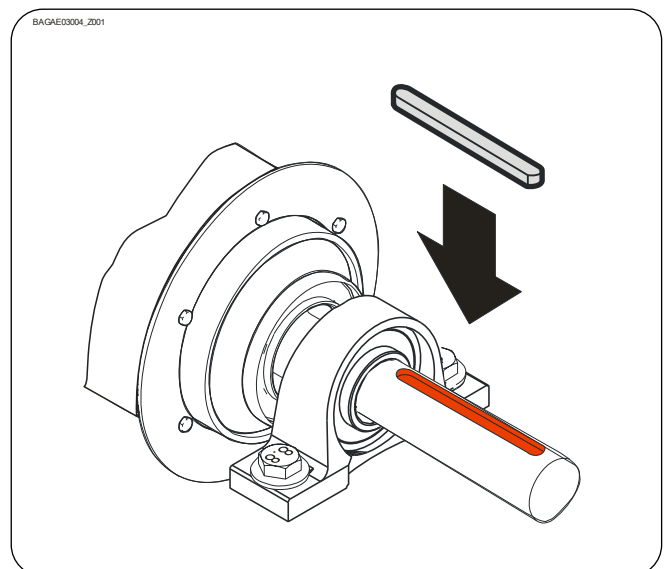
Attenzione – Possibili lesioni o pericolo di morte!

- Per il montaggio utilizzare un dispositivo di sollevamento con portata sufficiente

- ▶ Ingrassare completamente il perno dell'albero del portone.

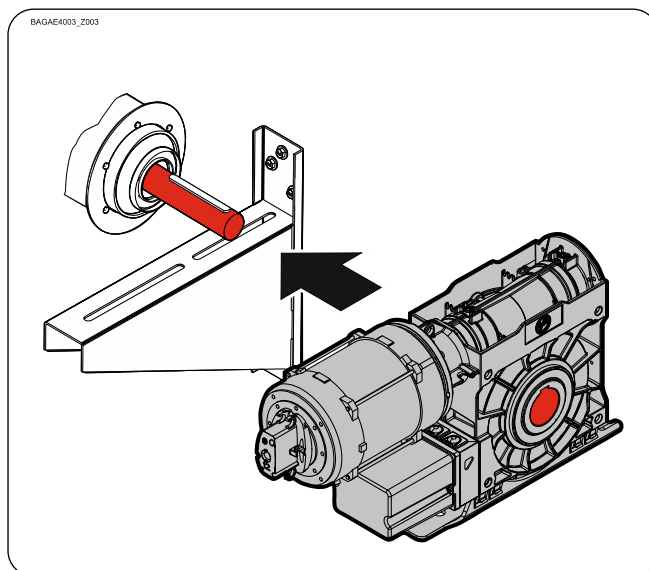


- ▶ Montare la chiavetta.



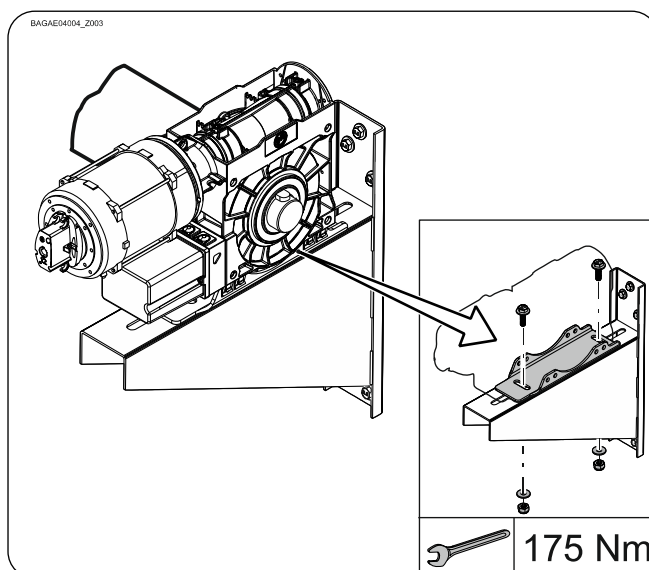
Variante ①:

- ▶ Inserire l'azionamento.



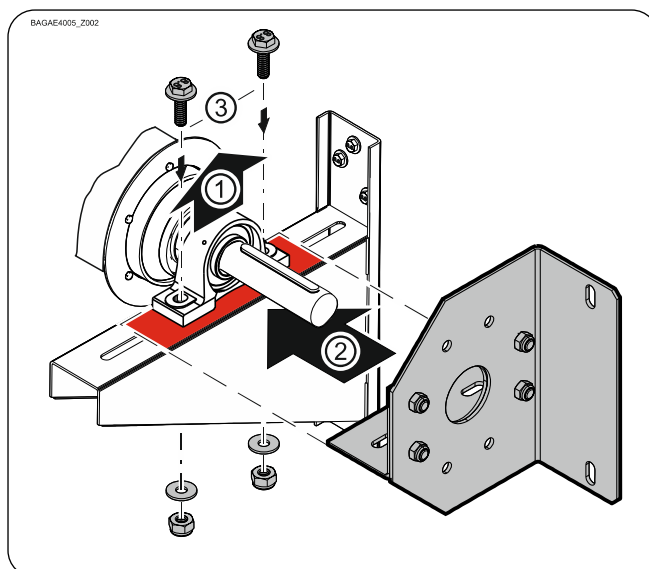
Variante ②:

- ▶ Serrare tutti gli elementi di collegamento (M16) a 175 Nm. Montare tutti gli altri elementi di collegamento in base alle indicazioni del produttore del portone.



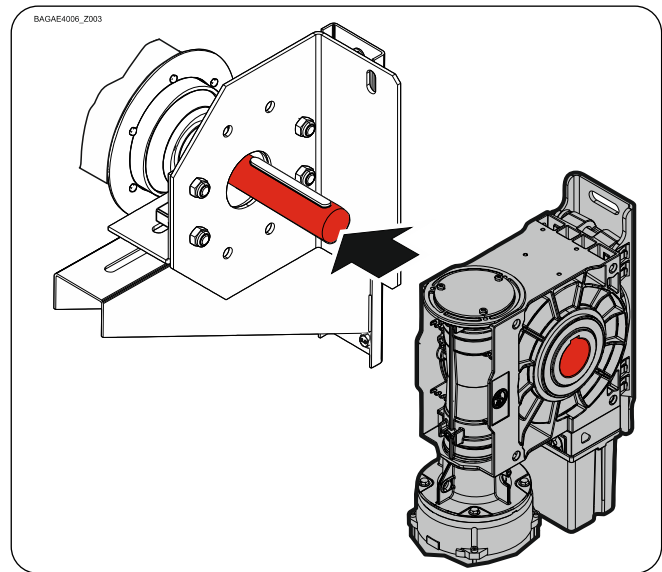
Variante ③:

- ▶ Sollevare il supporto ritto (①). Montare il supporto flottante (②+③). Non serrare ancora a fondo.



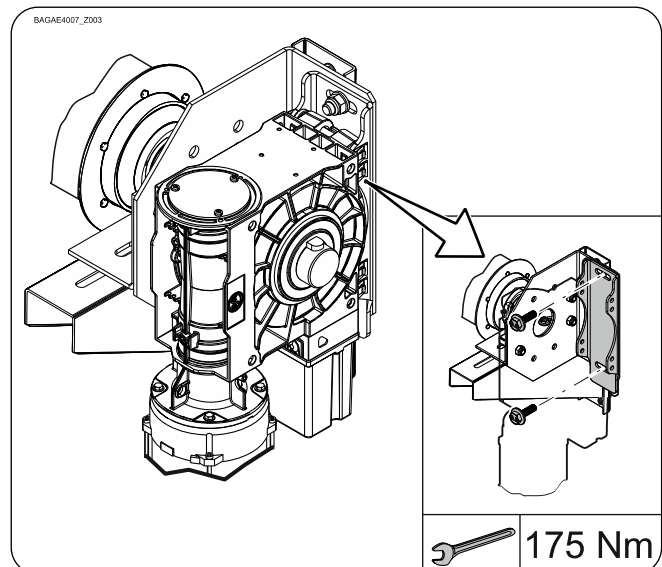
Variante ②:

- ▶ Inserire l'azionamento.



Variante ③:

- ▶ Serrare tutti gli elementi di collegamento (M16) a 175 Nm. Montare tutti gli altri elementi di collegamento in base alle indicazioni del produttore del portone.



4 Montaggio elettrico



Attenzione - Pericolo di morte dovuta a corrente elettrica!

- Togliere la tensione dai cavi e verificare l'assenza di tensione
- Osservare le disposizioni e le norme in vigore.
- Eseguire un collegamento elettrico a regola d'arte
- Utilizzare un attrezzo idoneo



Sede di montaggio del controllore!

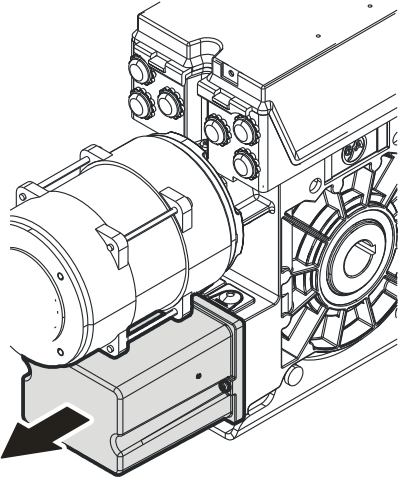
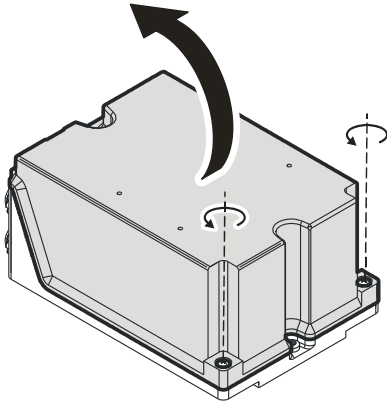
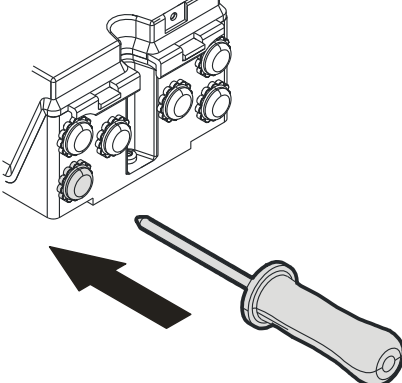
- Utilizzare solo in ambienti interni
- Possibile montaggio del controllore accanto all'azionamento



Prefusibile e salvavita in loco!

- Protezione mediante interruttore automatico a 3 poli con max. 10A
- Collegamento all'impianto interno mediante un salvavita onnipolare $\geq 10A$ in base alla norma EN 12453 (ad es. collegamento a spina CEE, interruttore principale)

Esecuzione del montaggio elettrico

<p>Smontare la copertura.</p>	<p>Smontare la copertura.</p>	<p>Aprire il passaggio dei cavi. Infilare il cavo di alimentazione.</p>
<p>BHCE03_2001</p> 	<p>BHCF01_2001</p> 	<p>BHCG01_2001</p> 

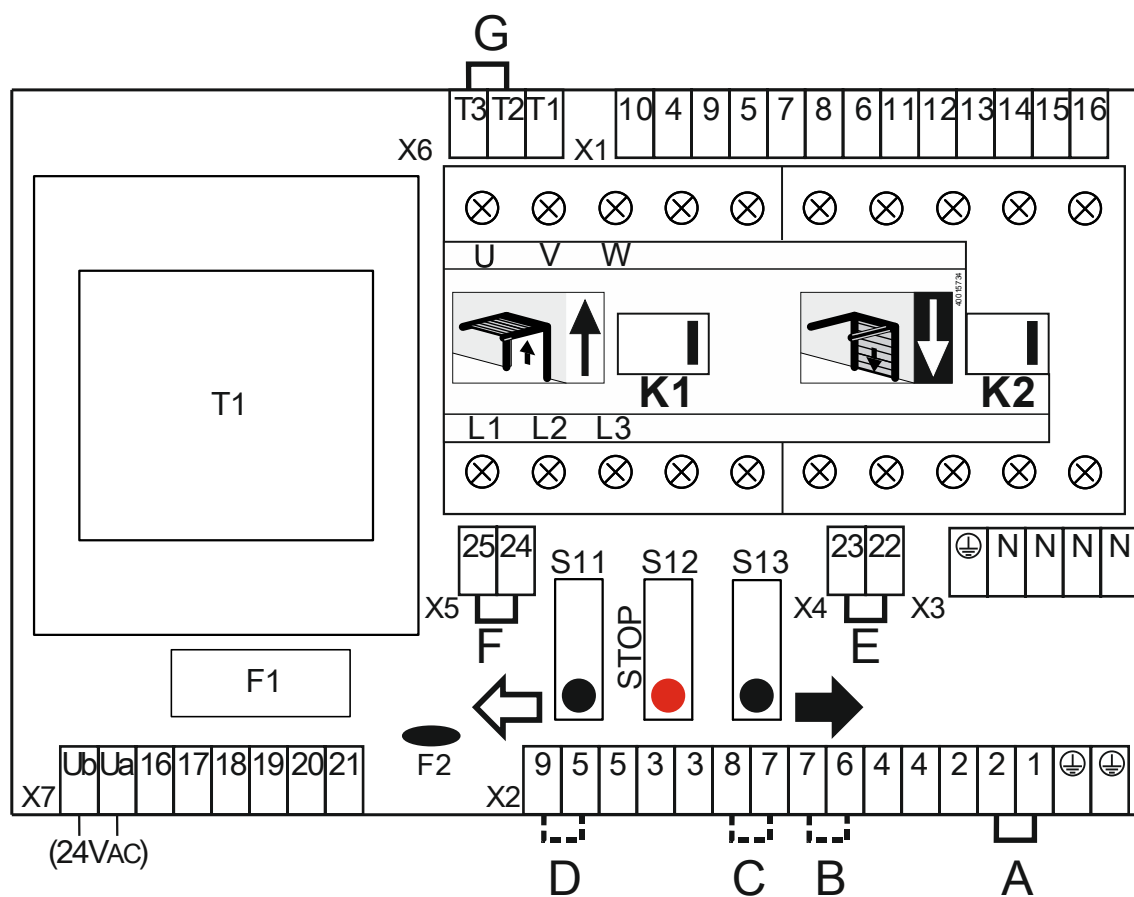


Cautela - Pericolo di danni ai componenti!

- Aprire il passaggio dei cavi con un attrezzo idoneo
- La tenuta è garantita solo se il foro nel passaggio dei cavi è più piccolo del diametro del cavo

5 Rappresentazione della piastrina contattore di inversione

BAH01_2001



T1 Trasformatore 400VAC, 230VAC / 24VAC

F1 Fusibile per correnti deboli 5x20 1A rit.

F2 Monitoraggio correnti di guasto 0,33A

K1 Relè Apertura

K2 Relè Chiusura

S11 Pulsante Apertura

S12 Pulsante Arresto

S13 Pulsante Chiusura

X1-7 Morsettiera piastrina connettore di inversione

A - F Ponticelli di funzionamento

G Ponticello trasformatore



Ponticelli di funzionamento A-F

Ponticello A:

Questo ponticello è necessario per il funzionamento. Se rimosso, la tensione di comando viene interrotta. Il funzionamento tramite l'alimentazione elettrica non è più possibile. Al posto del ponticello A possono essere collegati ulteriori interruttori di sicurezza (ad es. un interruttore di sbloccaggio o interruttore azionato da fune allentata).

Ponticello B:

Inserendo il ponticello B il portone può essere aperto in arresto automatico. Nel caso di portoni a superficie non liscia è necessario un dispositivo di sicurezza antintrappolamento.

Ponticello C:

Collegando una protezione coste di sicurezza al contatto relè (contatto di chiusura di un'unità di valutazione) il portone si chiude in arresto automatico. Se non viene collegata una protezione coste di sicurezza, il portone può essere chiuso solo nella modalità "uomo presente".

Ponticello D:

Questo ponticello è necessario per un radiocomando a 1 canale o per il funzionamento con interruttore a strappo a soffitto. Con il primo comando il portone si apre e si porta nella sua posizione finale di APERTURA. Con il secondo comando nella posizione finale di APERTURA, il portone si porta nella posizione finale di CHIUSURA. Se il portone viene arrestato tra le sue posizioni finali, al successivo comando il portone si apre.

Ponticelli E + F:

Questi ponticelli sono necessari per il funzionamento. Al posto del ponticello E (interrompe il movimento di APERTURA) e F (interrompe il movimento di CHIUSURA) è possibile collegare ulteriori interruttori di sicurezza.

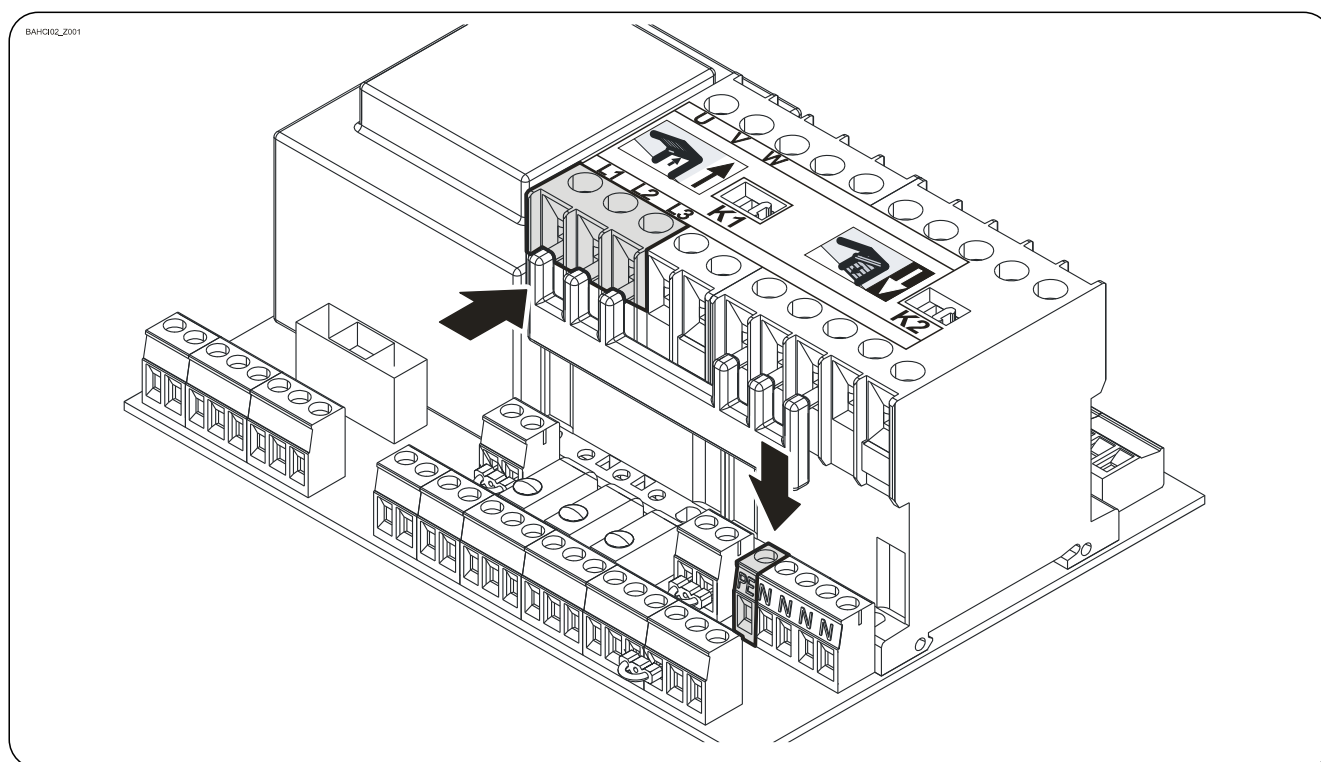
Ponticello trasformatore G:

Questo ponticello è necessario per il funzionamento. Con questo ponticello il trasformatore viene adattato alla tensione di esercizio.

T1 dopo T2 \triangleq 230VAC

T2 dopo T3 \triangleq 400VAC

Attacco del cavo di alimentazione



Conclusione del montaggio elettrico

Eventualmente attacco di dispositivi di comando e/o interruttori di sicurezza.

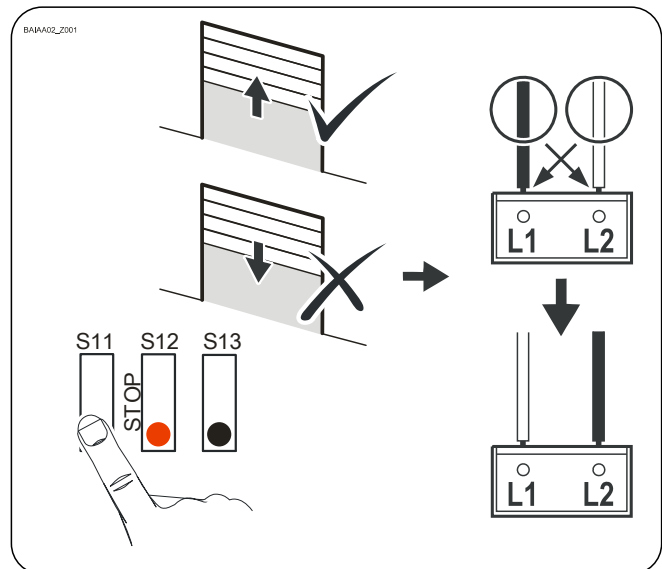
Montare i passaggi dei cavi e/o i passacavi.

6 Regolazione dei finecorsa

Con la regolazione dei finecorsa vengono stabilite le posizioni finali di APERTURA e CHIUSURA.

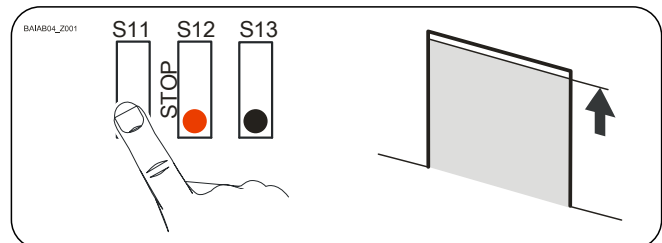
Requisito

Premendo il pulsante APERTURA sulla piastrina contattore di inversione il portone deve aprirsi. Se il portone si chiude è necessario invertire L1 e L2 nello stato privo di tensione.



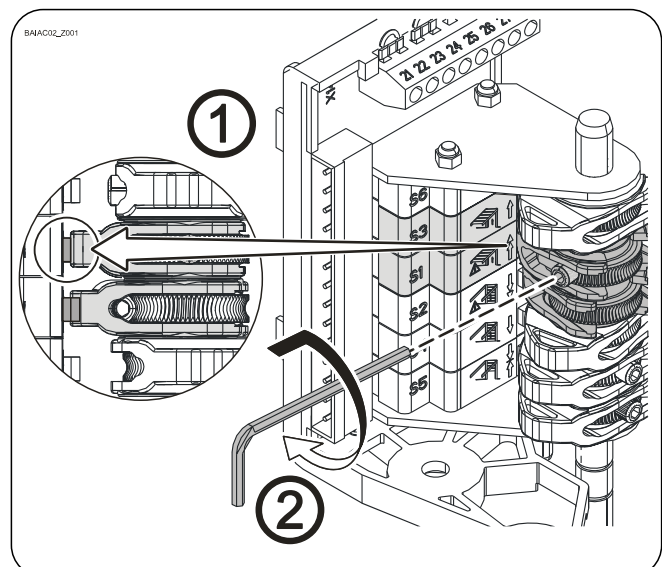
Regolazione della posizione finale di APERTURA

Con il pulsante APRI aprire il portone fino alla posizione finale desiderata.



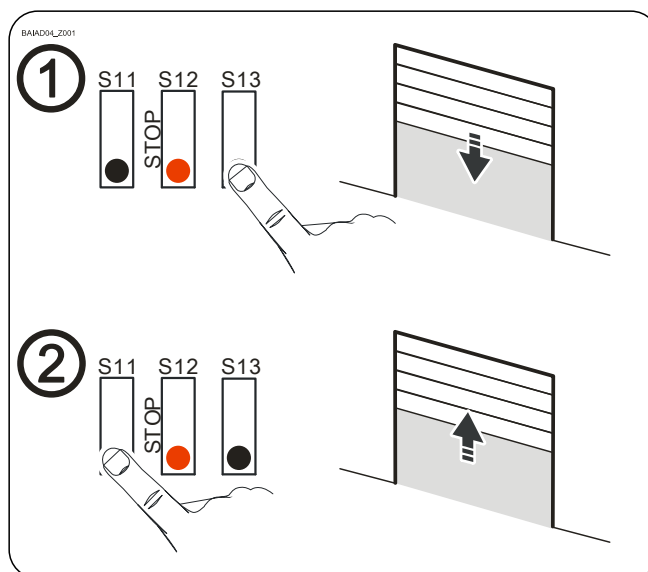
Ruotare la camma del finecorsa di APERTURA S3 sul centro dell'asta di controllo ①.

Serrare a fondo la vite della camma ②.

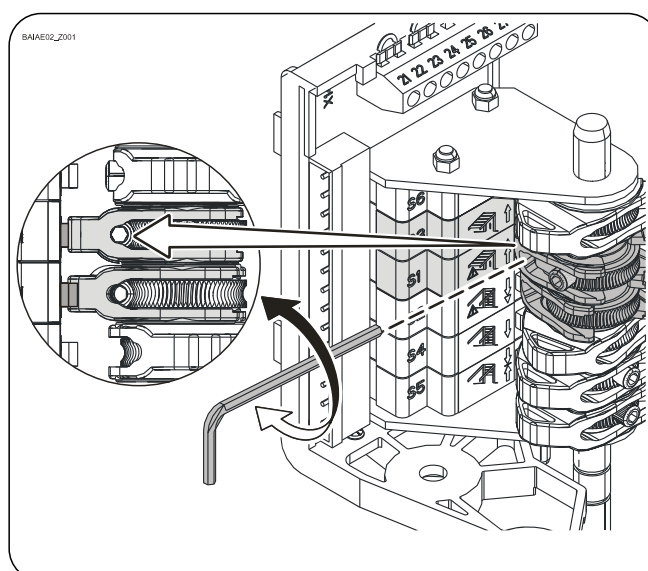


Controllo della posizione del portone:

Chiudere il portone ① finché la camma è libera, quindi riaprirlo ② nella posizione finale di APERTURA.



La posizione finale di APERTURA può essere corretta mediante la regolazione di precisione. Dopo una correzione controllare la posizione del portone.

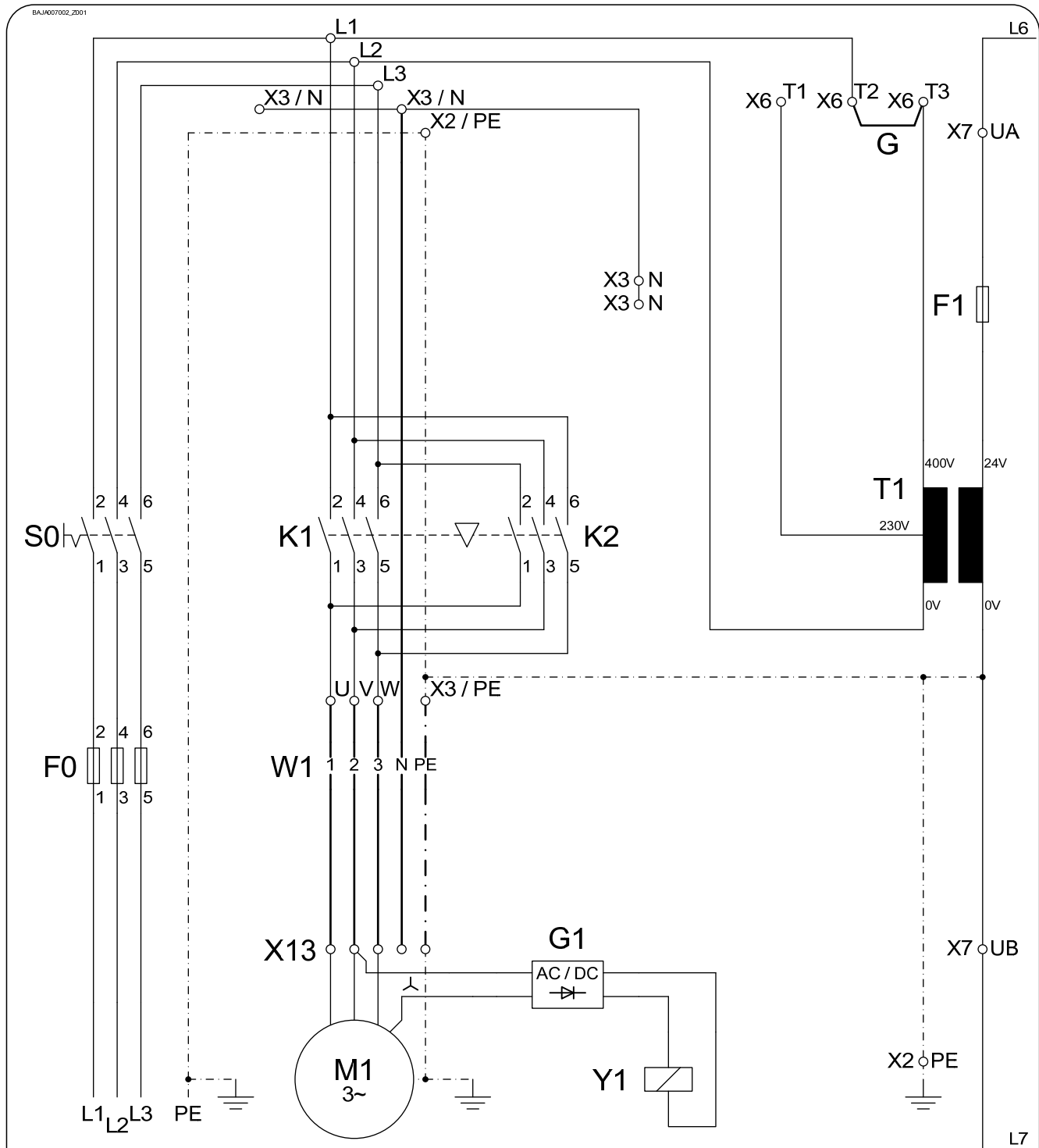


Il finecorsa APERTURA D'EMERGENZA S1 è preimpostato mediante la regolazione della posizione finale di APERTURA. In caso di errato senso di rotazione o di avaria del finecorsa di APERTURA S3 il portone deve essere arrestato senza alcun rischio. Se necessario, correggere il punto di commutazione del finecorsa mediante la regolazione di precisione.

Regolazione della posizione finale di CHIUSURA e del finecorsa supplementare

La regolazione avviene in modo analogo a quella per la posizione finale di APERTURA.

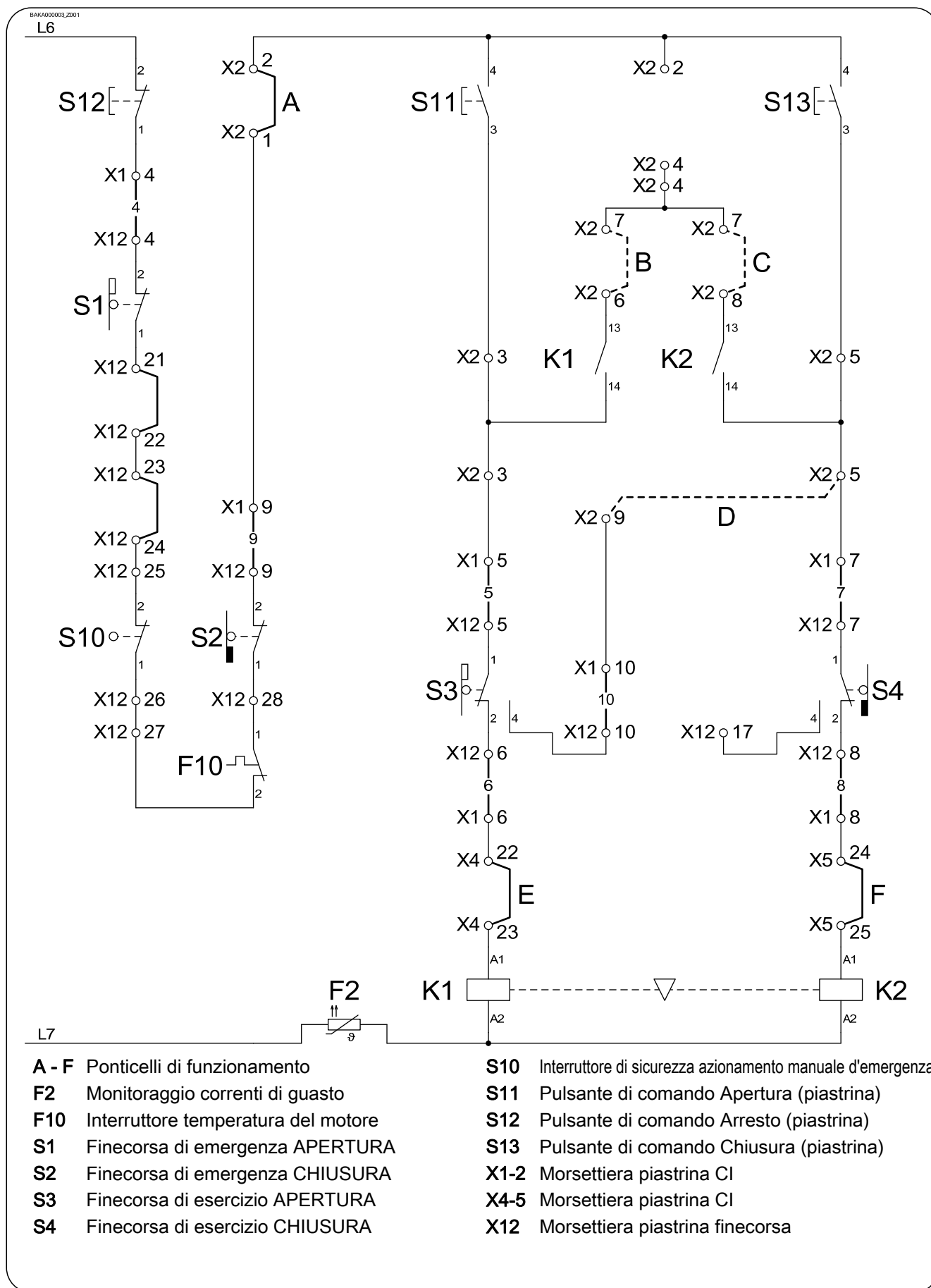
7 Schema elettrico principale



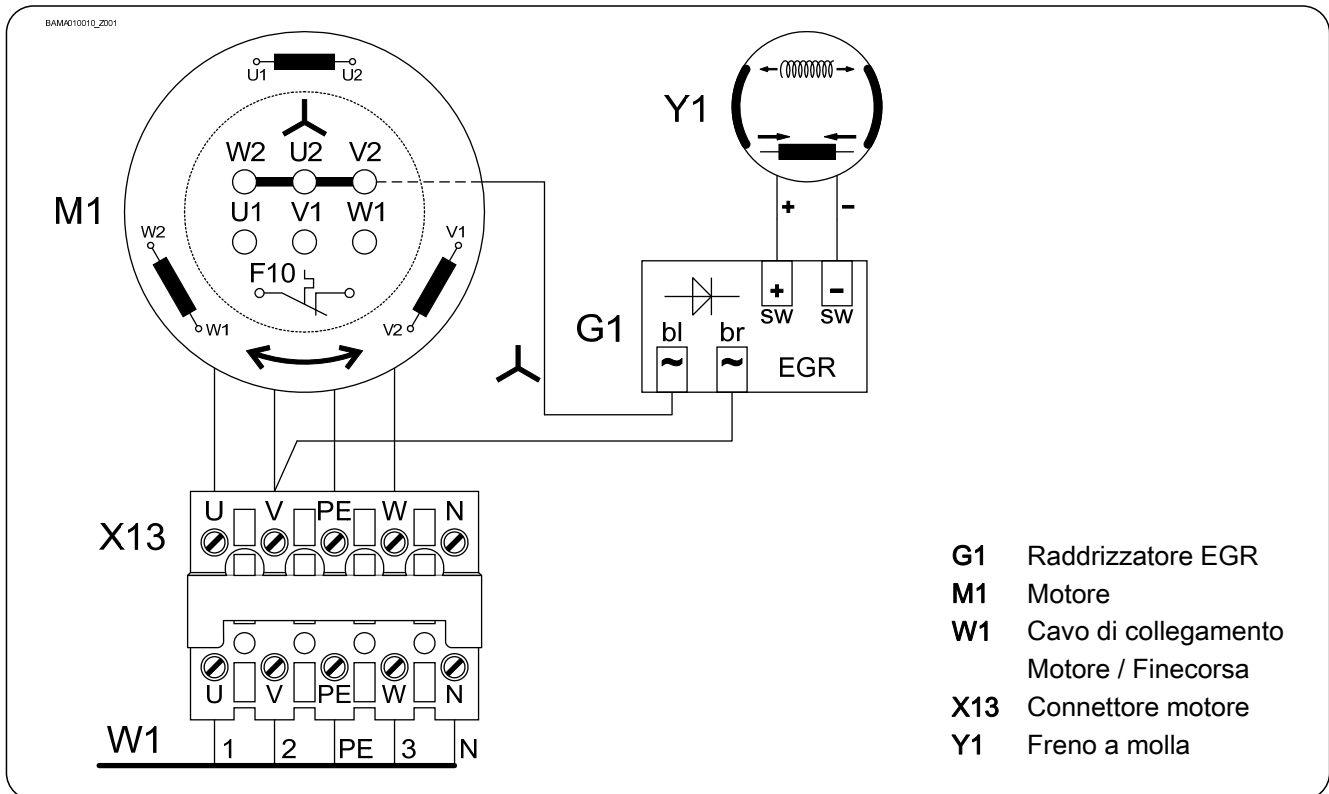
- F0** Fusibile in loco
- F1** Fusibile per correnti deboli
- G** Ponticello trasformatore
- G1** Raddrizzatore
- K1** Relè APERTURA
- K2** Relè CHIUSURA
- M1** Motore
- S0** Interruttore principale in loco

- T1** Trasformatore
- W1** Cavo di collegamento
- X2-3** Morsettiera piastrina CI
- X6-7** Morsettiera piastrina CI
- X13** Connettore motore
- Y1** Freno a molla

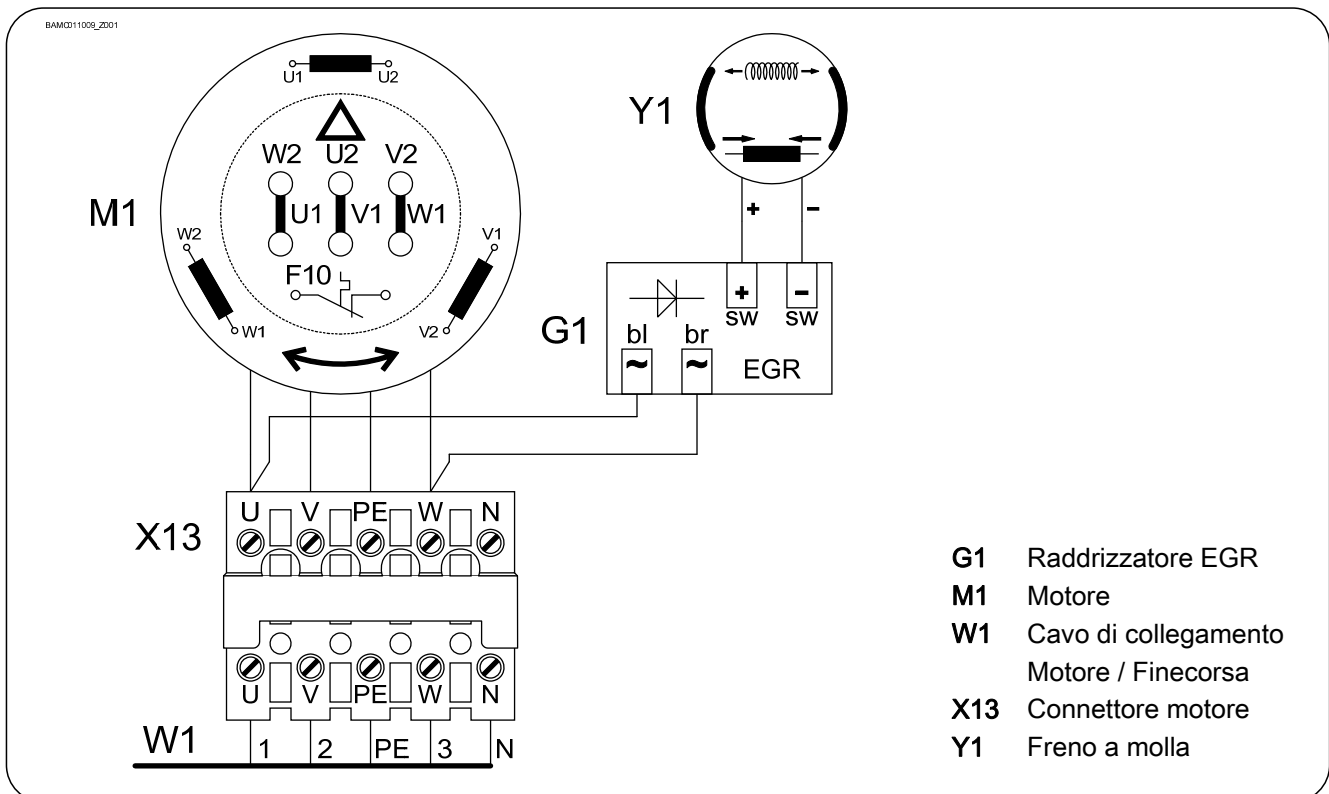
8 Schema elettrico di comando



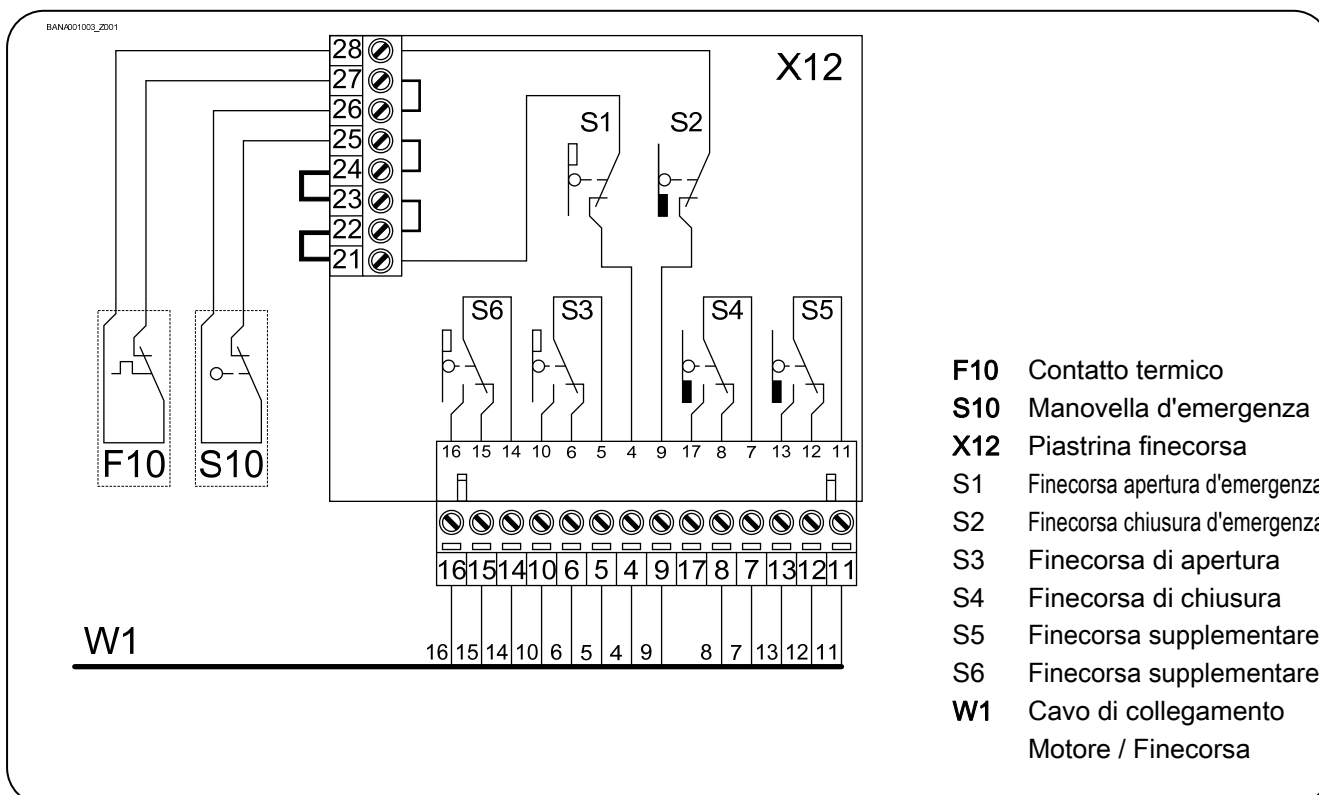
9 Attacco motore



10 Attacco motore alternativo

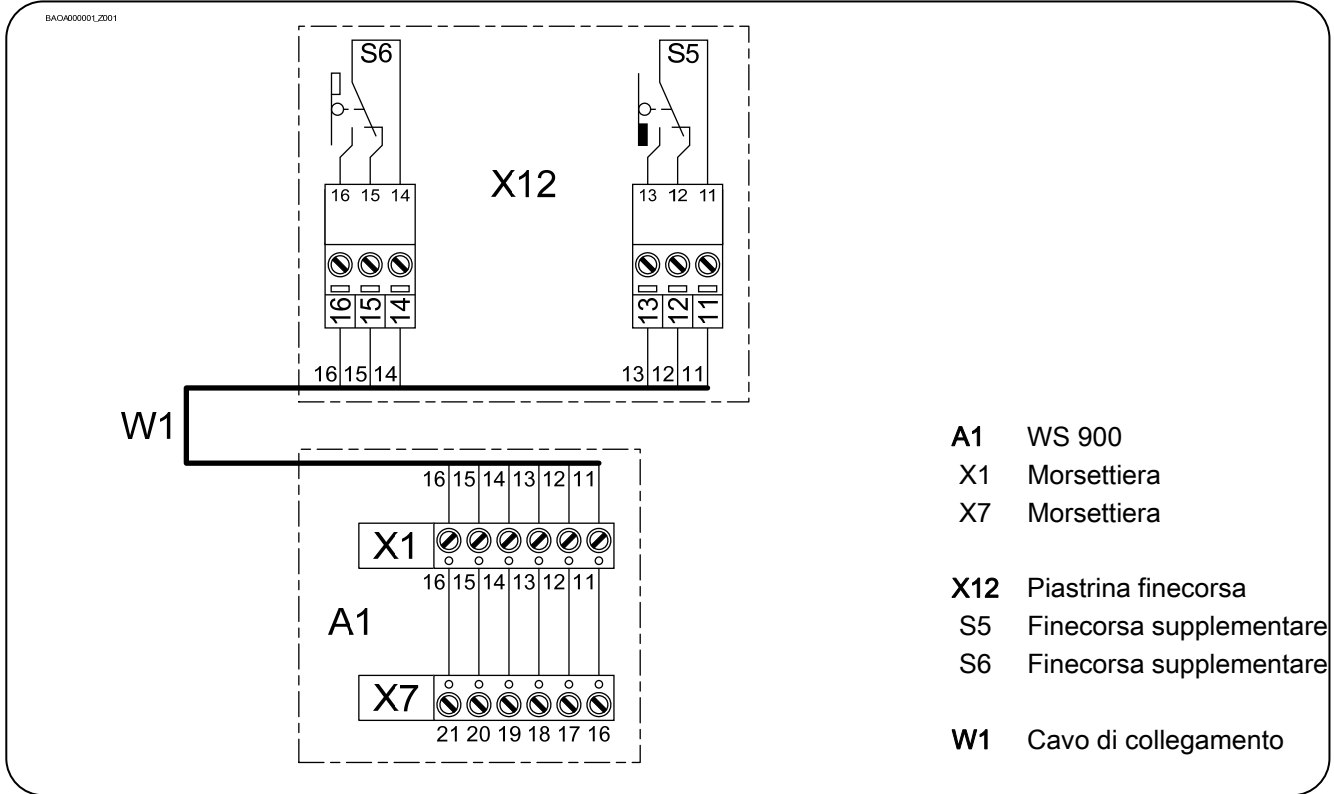


11 Attacco finecorsa

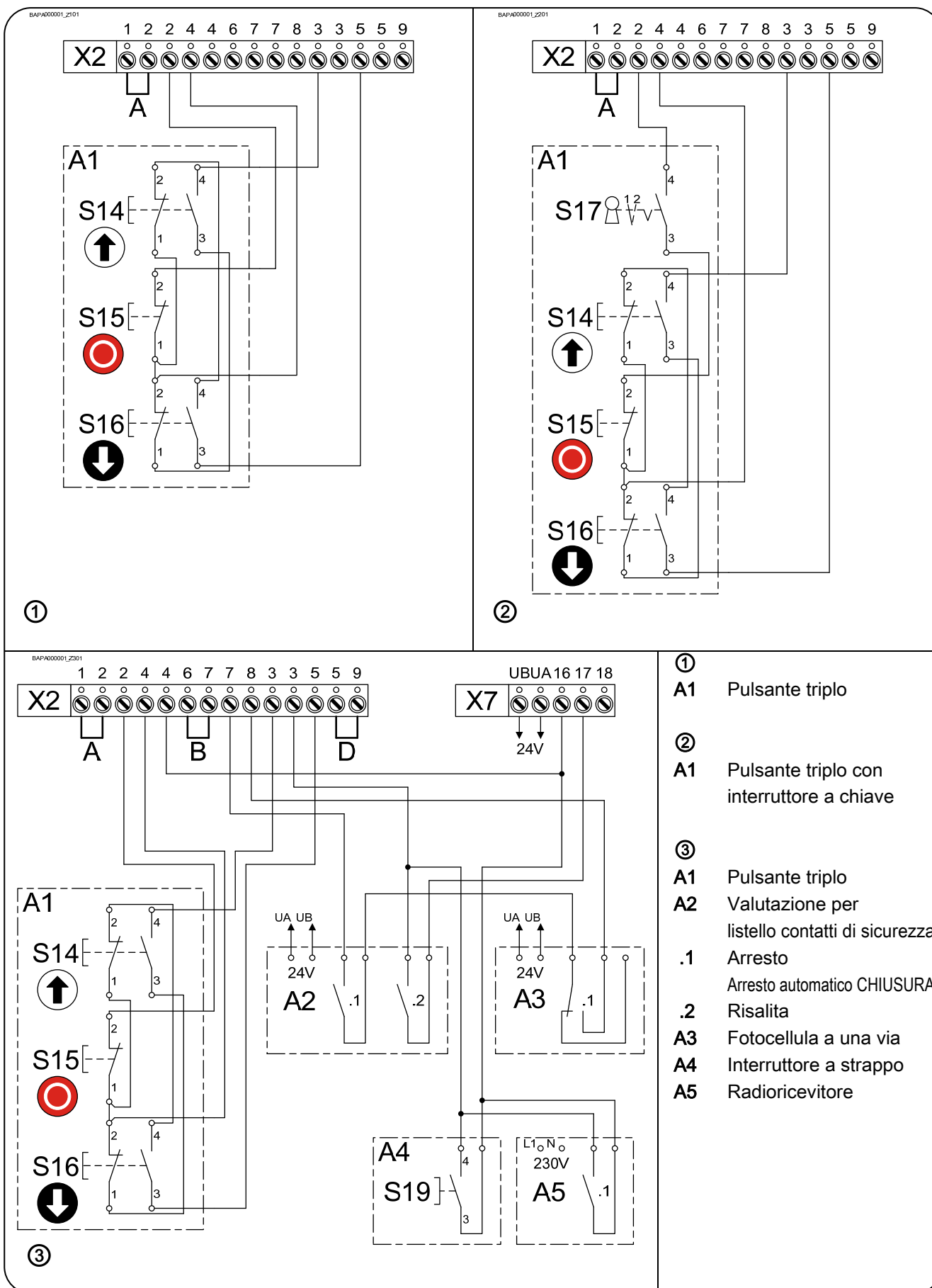


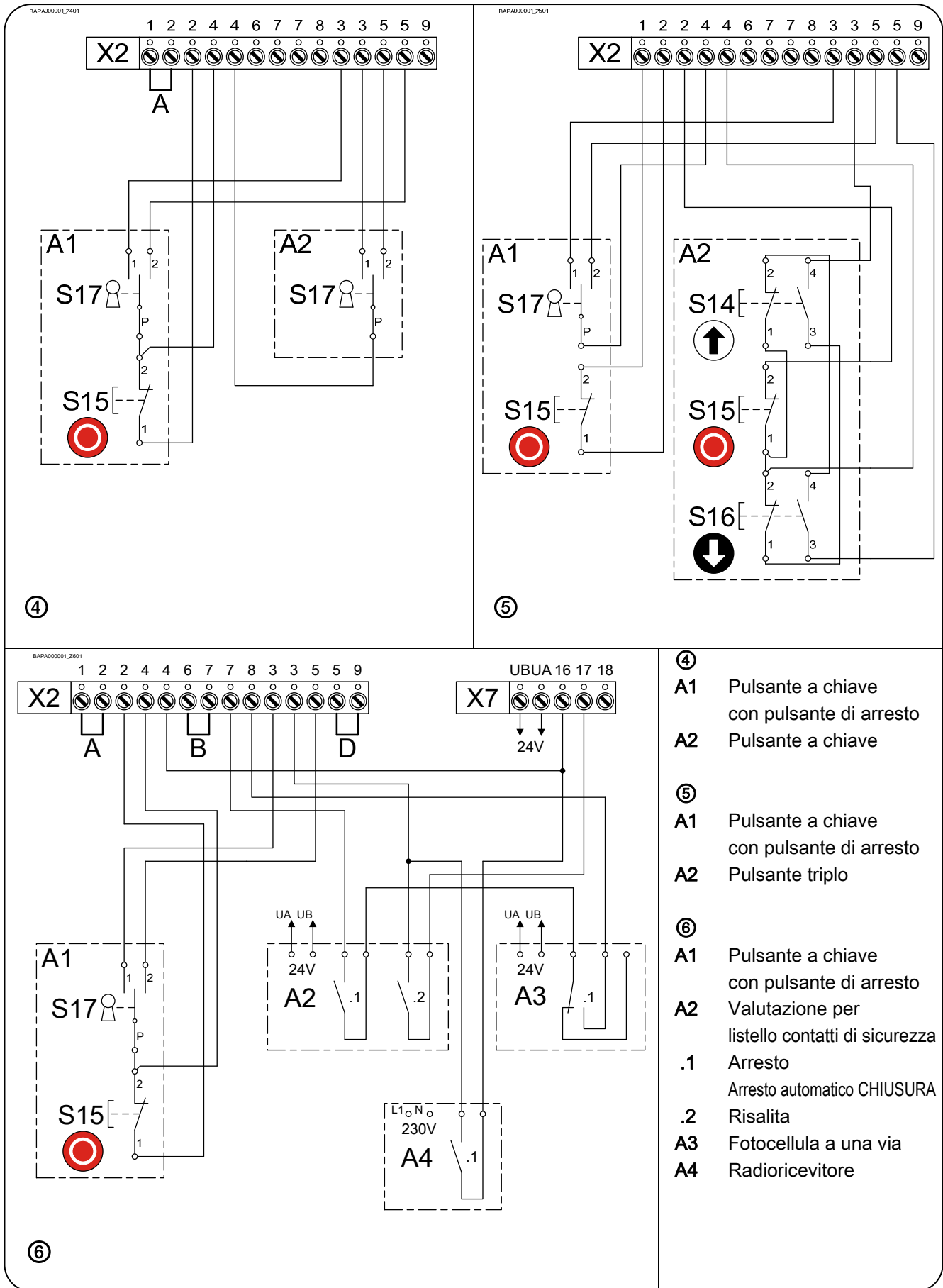
12 Attacco finecorsa supplementare

I finecorsa supplementari possono essere utilizzati in entrambe le direzioni di movimento del portone.



13 Attacco dispositivi di comando





- ④
- A1 Pulsante a chiave con pulsante di arresto
- A2 Pulsante a chiave
- ⑤
- A1 Pulsante a chiave con pulsante di arresto
- A2 Pulsante triplo
- ⑥
- A1 Pulsante a chiave con pulsante di arresto
- A2 Valutazione per listello contatti di sicurezza
- .1 Arresto
- Arresto automatico CHIUSURA
- .2 Risalita
- A3 Fotocellula a una via
- A4 Radiricevitore

14 Manovra manuale di emergenza NHK (Manovella di emergenza)

La manovra manuale di emergenza è pensata per l'apertura o la chiusura del portone senza alimentazione elettrica. L'azionamento interrompe la tensione di controllo. Il funzionamento tramite l'alimentazione elettrica non è più possibile.



Avvertenza - Pericolo di lesioni in caso di azionamento errato o caduta di oggetti!

- Disinserire la tensione.
- Posizionarsi in un luogo sicuro.
- Nel caso di motoriduttori dotati di freno la manovra manuale di emergenza deve avvenire con il freno chiuso.



Avvertenza - Pericolo a causa della caduta del portone!

Se per lo spostamento del portone con la manovra manuale di emergenza si deve applicare più forza di quella consentita di 390N (secondo la DIN EN 12604/DIN EN 12453), è possibile che ci sia un bloccaggio al motoriduttore o al portone. La rimozione del bloccaggio può causare la caduta del portone.

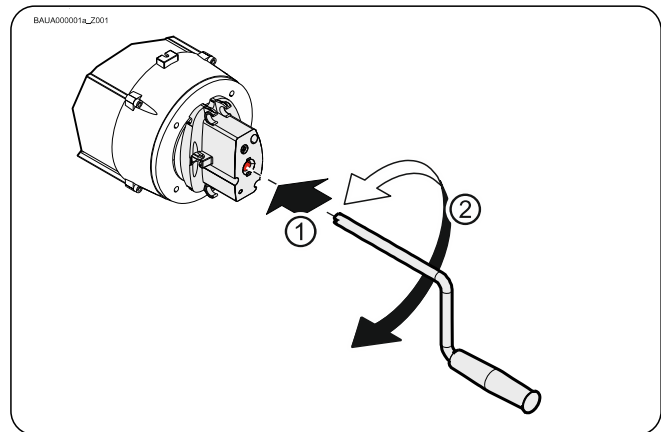
- Posizionarsi in un luogo sicuro.
- Nel caso di motoriduttori dotati di freno la manovra manuale di emergenza deve avvenire con il freno chiuso.



Attenzione - Possibili danni a elementi costruttivi!

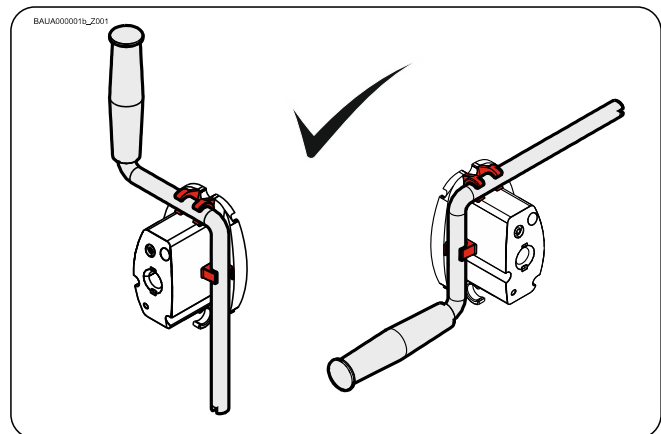
- Non portare il portone oltre le posizioni di fine corsa.

Inserire la manovella e girarla fino allo scatto in sede (①). Apertura e chiusura mediante rotazione della manovella (②).



Dopo l'uso la manovella può essere fissata al sistema di automazione.

- Effettuare il fissaggio esclusivamente come illustrato nella figura.



15 Eliminazione delle anomalie

L'azionamento non gira

Possibile causa	Eliminazione dell'anomalia
<p>Nessuna tensione sui morsetti:</p> <p>Contattore di inversione</p> <p>Motore</p>	<p>Misurazione della tensione</p> <p>Corrente trifase Corrente alternata</p> <p>L1 con L2 L1 con N</p> <p>L2 con L3</p> <p>L3 con L1</p> <p>Se è presente N:</p> <p>L1, L2, L3 con N</p> <p>In assenza di tensione controllare il fusibile, la linea di alimentazione e i morsetti/le viti di collegamento presenti in loco.</p>
Morsetti/viti di collegamento allentati.	Controllare il saldo posizionamento di tutti i collegamenti nello stato privo di tensione.
F1 Fusibile di comando guasto.	Controllare l'eventuale presenza di dispersioni a terra o cortocircuiti nei dispositivi di comando e nelle utenze esterne. Una volta eliminato il guasto montare il fusibile di scorta fornito in dotazione.
<p>Interruttore temperatura del motore intervenuto:</p> <p>Sovraccarico</p> <p>Motore guasto</p>	<p>Fare raffreddare il motore.</p> <p>Sostituire l'azionamento.</p>
<p>Circuito della corrente di comando interrotto da:</p> <p>finecorsa d'emergenza</p> <p>interruttori di sicurezza esterni</p> <p>azionamento manuale d'emergenza</p> <p>F2 Monitoraggio correnti di guasto</p>	<p>Sbloccare il finecorsa d'emergenza con l'azionamento manuale d'emergenza e controllare la regolazione del finecorsa d'emergenza.</p> <p>Controllare che gli interruttori di sicurezza esterni possano essere azionati.</p> <p>Controllare l'azionamento manuale d'emergenza.</p> <p>Sussistono simultaneamente un comando di APERTURA e uno di CHIUSURA. Controllare i dispositivi di comando.</p>
Portone bloccato.	Controllare il portone.

Il portone non si chiude in arresto automatico

Possibile causa	Eliminazione dell'anomalia
Protezione coste di sicurezza azionata o guasta.	Controllare la protezione coste di sicurezza con l'unità di valutazione.
Barriera fotoelettrica azionata o guasta.	Controllare il corretto funzionamento e posizionamento della barriera fotoelettrica.

16 Durata

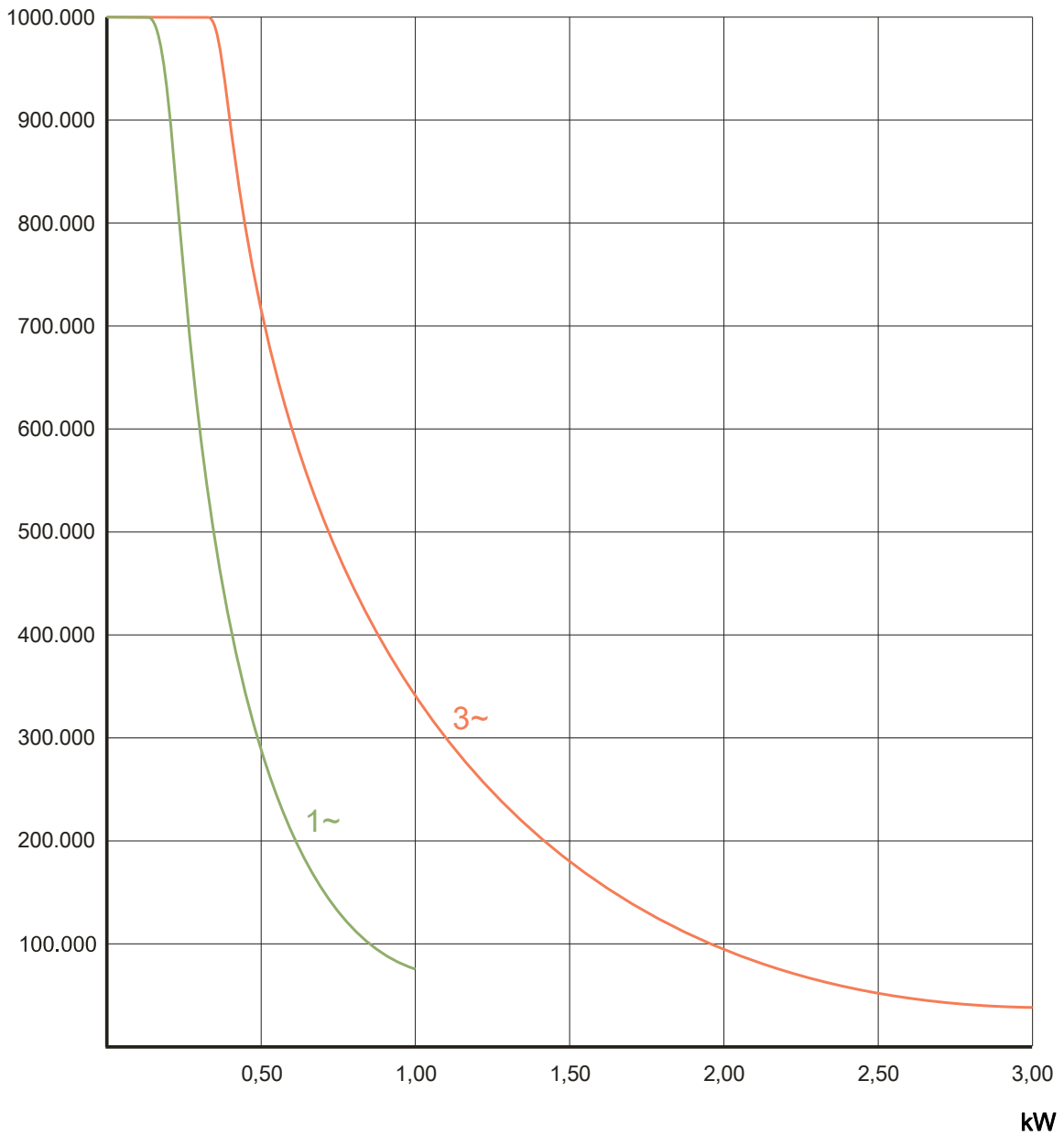


Cautela - Pericolo di danni ai componenti!

- Sostituire il contattore di inversione al raggiungimento del rispettivo numero di cicli ammesso

Numero di cicli

in base alla norma EN 12433-2



17 Conclusione messa in funzione/controllo

Controllare i seguenti componenti, quindi montare tutte le coperture.

Riduttore

Controllare il motoriduttore per individuare eventuali perdite di olio (poche gocce non sono da considerarsi pericolose). Proteggere costantemente l'albero di uscita dalla corrosione.

Dispositivo anticaduta nel riduttore

Il dispositivo anticaduta è esente da manutenzione e non richiede alcun controllo.



Avvertenza - Pericolo dovuto alla caduta del portone

In caso di danni ai riduttori si attiva il dispositivo anticaduta interno per la protezione dalla caduta del portone. Il riduttore si blocca.

La rimozione del bloccaggio può causare la caduta del portone!

- Interdire il portone al passaggio di persone e veicoli.
- Non rimuovere il bloccaggio. La manovra manuale di emergenza non può essere utilizzata.
- Assicurare il portone dalla caduta. A tal fine osservare le indicazioni del produttore del portone.
- Il motoriduttore deve essere sostituito. A tal fine osservare le indicazioni del produttore del portone.

Fissaggio

Verificare che gli elementi di fissaggio (consolle, supporti flottanti, viti, anelli di sicurezza ecc.) siano posizionati saldamente e non presentino difetti.

Cablaggio elettrico

Controllare i cavi di collegamento e i cavi per assicurarsi che non siano danneggiati o schiacciati. Controllare il corretto posizionamento e il contatto elettrico dei collegamenti a vite e le connessioni a spina.

Manovra manuale di emergenza

Controllare il funzionamento nello stato privo di corrente. Eseguire un controllo funzionale solo tra le posizioni di fine corsa.

Interruttore di fine corsa

Controllo delle posizioni di fine corsa mediante apertura e chiusura completa. Non avvicinarsi alla zona di sicurezza.

Freno



Avvertenza – Possibili lesioni o pericolo di morte!

- Eseguire una prova di frenatura. L'extracorsa dipende dal portone e dalla sua dotazione. Osservare i dati forniti dal produttore del portone.
- L'allentamento freno può essere utilizzato nei portoni senza compensazione del peso solo nella posizione di fine corsa di CHIUSURA.



Avvertenza – Possibili lesioni o pericolo di morte!

Vita utile del freno - Sostituzione dell'intero freno in caso di:

- Funzionamento con alimentazione dalla rete dopo 250.000 cicli del portone
- Funzionamento con convertitore di frequenza dopo 1.000.000 cicli del portone

In un ambiente che può modificare il coefficiente di attrito della guarnizione del freno (atmosfera con olio, solventi, detersivi ecc.), utilizzare il tipo di protezione IP65i.

Motoriduttore completo



Avviso!

- Far controllare annualmente il motoriduttore da uno specialista.
- In caso di utilizzo frequente dei portoni applicare intervalli di controllo più brevi.
- Osservare le disposizioni e le norme in vigore.

Dichiarazione di incorporazione

ai sensi della Direttiva Macchine 2006/42/CE
per una quasi-macchina Allegato II Parte B



Dichiarazione di conformità

ai sensi della Direttiva EMC 2014/30/EU

GfA ELEKTROMATEN GmbH & Co. KG
Wiesenstraße 81 · 40549 Düsseldorf
Germany

Con la presente, la
GfA ELEKTROMATEN GmbH & Co. KG
dichiara che il prodotto di seguito indicato è conforme alla suddetta Direttiva CE
ed è destinata esclusivamente al montaggio nell'impianto di un portone.

SI 75.10-55,00

Norme applicate

DIN EN 12453:2001-02	Portoni – Sicurezza d'uso di porte motorizzate
DIN EN 12604:2000-08	Portoni – Aspetti meccanici
DIN EN 60335-1:2012-10	Sicurezza degli apparecchi elettrici d'uso domestico e similare - Parte 1: Norme generali
DIN EN 61000-6-2:2006-03	Compatibilità elettromagnetica (EMC) Parte 6-2 Norma generica sull'immunità – Ambiente industriale
DIN EN 61000-6-3:2011-09	Compatibilità elettromagnetica (EMC) Parte 6-3 Norma generica sull'emissione – Ambiente residenziale, commerciale e industriale, nonché per le piccole imprese

Su richiesta motivata, ci impegnamo a trasmettere i documenti specifici relativi alla
quasi-macchina alle autorità competenti.

Persona incaricata della redazione della documentazione tecnica

(indirizzo UE)

Dipl.-Ing. Bernd Synowsky

Responsabile della documentazione

Le quasi-macchine ai sensi della Direttiva CE 2006/42/CE sono destinate esclusivamente al
montaggio o all'implementazione in altre macchine (o altre quasi-macchine/impianti incompleti), al
fine di costruire una macchina completa ai sensi della direttiva. La messa in funzione del presente
prodotto è vietato finché non è assicurato che la macchina all'interno della quale esso è stato
montato sia conforme ai requisiti delle suddette Direttive.

Düsseldorf, 10.07.2017

Stephan Kleine

Direttore

Firma