



# Istruzioni di montaggio

**ELEKTROMAT**

**SI 25.10-30,00**

Versione: 10002363 10012

**-it-**

Aggiornato a: 20.08.2018



GfA ELEKTROMATEN GmbH & Co. KG  
Wiesenstraße 81  
D-40549 Düsseldorf  
🌐 [www.gfa-elektromaten.de](http://www.gfa-elektromaten.de)  
✉ [info@gfa-elektromaten.de](mailto:info@gfa-elektromaten.de)

## Indice

1	Avvertenze di sicurezza generali.....	4
2	Dati tecnici .....	5
3	Montaggio meccanico .....	6
4	Montaggio elettrico.....	10
5	Regolazione dei finecorsa .....	11
6	Attacco motore.....	12
7	Attacco motore alternativo .....	12
8	Attacco finecorsa .....	13
9	Manovra manuale di emergenza KNH (Manovra d'emergenza a catena) .....	14
10	Conclusione messa in funzione/controllo .....	16
11	Dichiarazione di incorporazione / Dichiarazione di conformità .....	18

### Simboli



**Attenzione** - Possibili lesioni o pericolo di morte!



**Attenzione** - Pericolo di morte dovuta a corrente elettrica!



**Avvertenza** - Informazioni importanti!



**Da eseguire** - Operazione necessaria!

Le illustrazioni si riferiscono a prodotti esemplificativi. Sono possibili scostamenti rispetto al prodotto fornito.



---

## 1 Avvertenze di sicurezza generali

### Uso conforme

L'azionamento è destinato ai portoni che necessitano di una protezione anticaduta. Nel riduttore è integrato un dispositivo anticaduta. L'azionamento viene montato direttamente sull'albero porta.

La sicurezza di esercizio è garantita solo da un utilizzo conforme alle disposizioni.

L'azionamento deve essere protetto da pioggia, umidità e condizioni ambientali aggressive.

Si declina ogni responsabilità per eventuali danni derivanti da un utilizzo diverso da quello qui indicato e dalla mancata osservanza delle istruzioni d'uso.

Le modifiche sono ammesse solo previa autorizzazione del produttore. In caso contrario la dichiarazione del produttore risulta invalidata.

### Avvertenze di sicurezza

Montaggio e messa in servizio solo ad opera di personale qualificato opportunamente addestrato.

Sugli impianti elettrici deve operare solo personale elettrotecnico qualificato. Questi devono essere in grado di valutare i lavori dei quali vengono incaricati, riconoscere possibili fonti di pericolo e adottare misure di sicurezza adeguate.

Eseguire le operazioni di montaggio solo nello stato privo di tensione.

Osservare le disposizioni e le norme in vigore.

### Coperture e dispositivi di protezione

Far funzionare il sistema solo con le rispettive coperture e i dispositivi di protezione.

Garantire il corretto posizionamento delle guarnizioni e il corretto serraggio dei collegamenti a vite.

### Elenco ricambi

Utilizzare solo ricambi originali.

## 2 Dati tecnici

Serie	SG 85F	
Momento torcente	250	Nm
Numero di giri	10	min <sup>-1</sup>
Albero di uscita / albero cavo	30,00	mm
Coppia anticaduta	635	Nm
Dispositivo anticaduta (centro di collaudo/numero di collaudo)	14-003612-PR03	
Numero di giri massimo Apertura / Chiusura nel funzionamento con invertitore di frequenza	18 / 15	min <sup>-1</sup>
Tensione di esercizio	3N~ 400	V
Corrente di esercizio	1,80	A
Frequenza di esercizio	50	Hz
Fattore di potenza cos φ	0,67	
Massime manovra per all'ora	20	h <sup>-1</sup>
Forza manuale dell'azionamento d'emergenza	95	N
Grado di protezione	IP 65	
Zona finecorsa (numero max. di rotazioni dell'albero di uscita / albero cavo)	20	
Intervallo di temperatura	-10 / +40 (+60)	°C

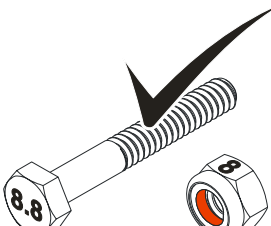
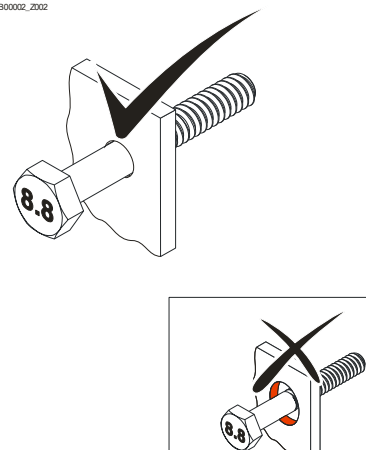
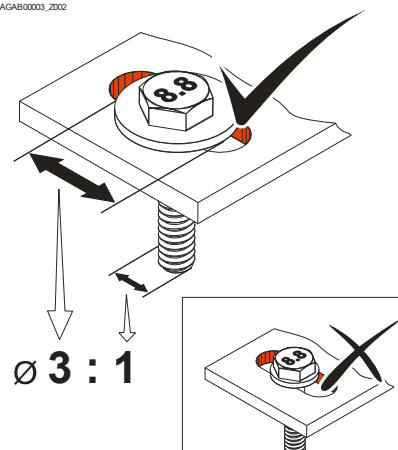
1) Se si utilizza l'intervallo di temperatura +40°...+60°C è necessario dimezzare le commutazioni massime all'ora.

### 3 Montaggio meccanico

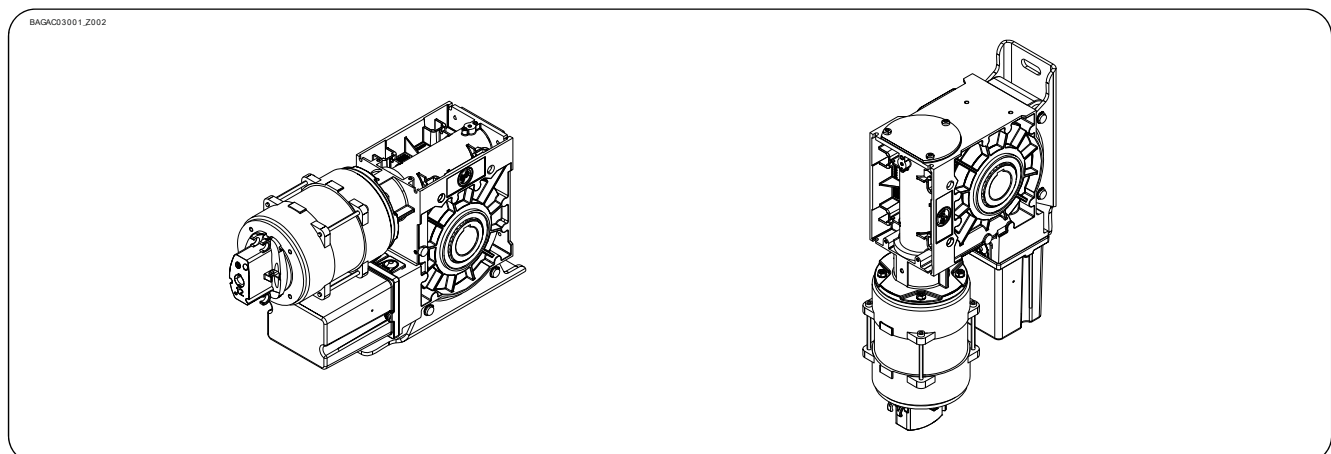
#### Requisiti

Le sollecitazioni ammesse per pareti, fissaggi, elementi di collegamento e di trasmissione non devono essere superate nemmeno in caso di coppie di arresto e anticaduta massime (► prestare attenzione ai dati tecnici).

#### Elementi di collegamento

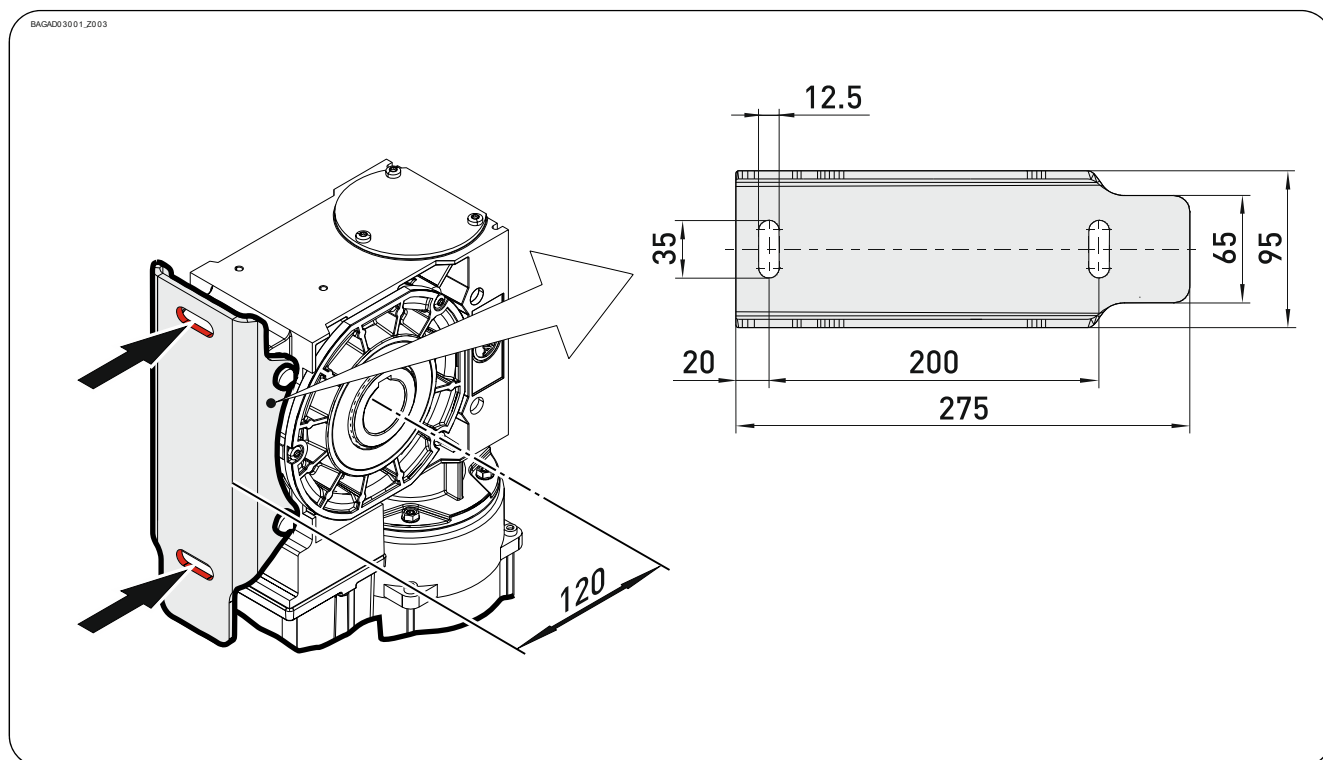
<p>► Utilizzare elementi di collegamento autobloccanti con una resistenza minima di 800 N/mm<sup>2</sup> (8.8).</p>	<p>► Sfruttare al massimo il diametro di perforazione.</p>	<p>► Nel caso di asole utilizzare rondelle di dimensioni sufficienti.</p>
<p><small>BAGAB00001_2002</small></p>  <p><b>≥ 800 N/mm<sup>2</sup></b></p>	<p><small>BAGAB00002_2002</small></p> 	<p><small>BAGAB00003_2002</small></p>  <p><b>Ø 3 : 1</b></p>

#### Posizioni di montaggio ammesse



## Fissaggio

Per il fissaggio sono disponibili 2 asole.



## Montaggio

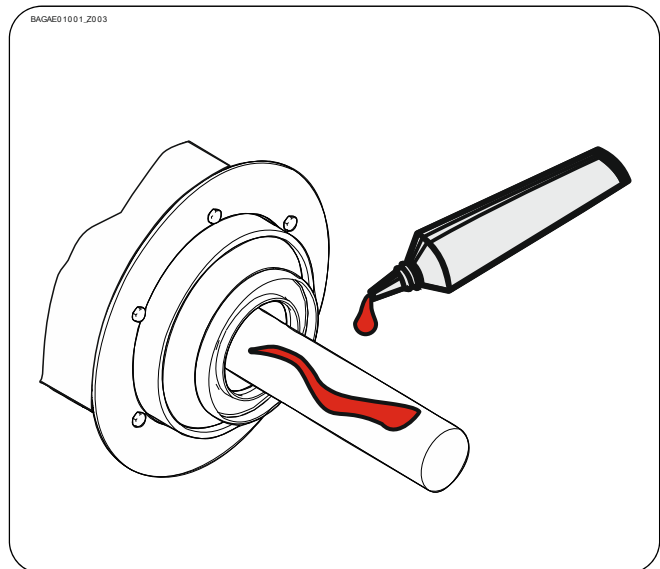
Le seguenti descrizioni si riferiscono ad un portone non specificato. Per il montaggio osservare inoltre le indicazioni del produttore del portone.



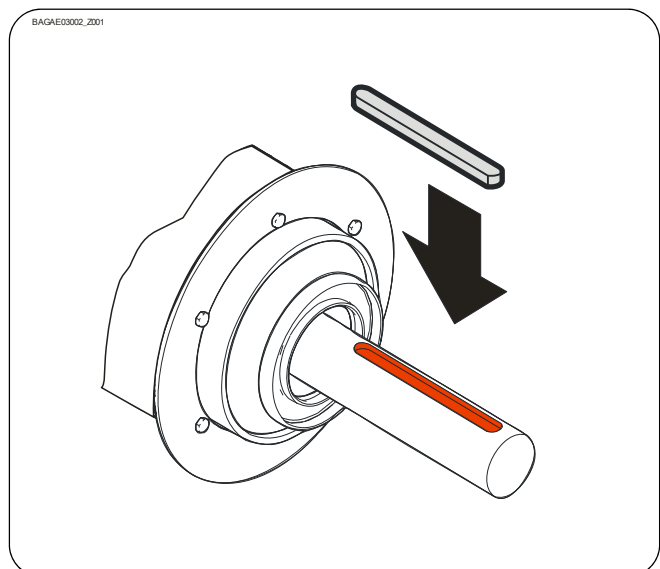
Attenzione – Possibili lesioni o pericolo di morte!

- Per il montaggio utilizzare un dispositivo di sollevamento con portata sufficiente

- ▶ Ingrassare completamente il perno dell'albero del portone.

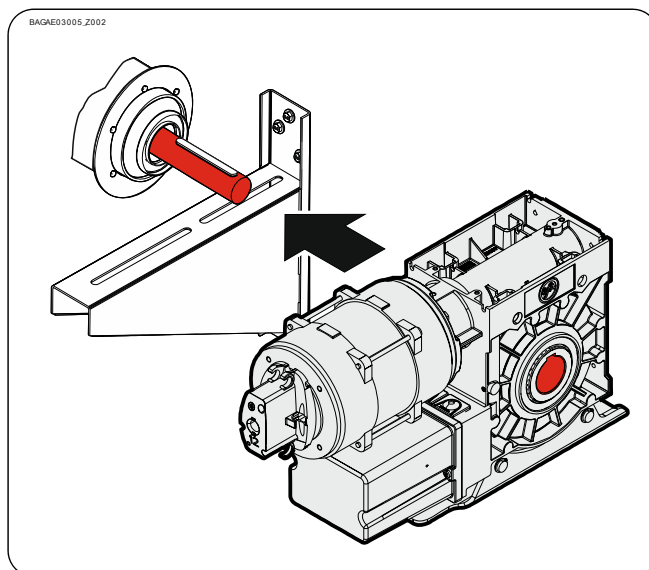


- ▶ Montare la chiavetta.

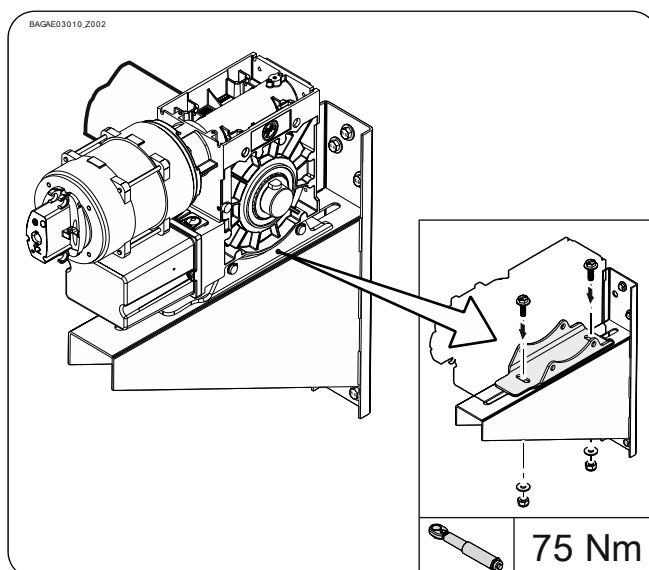




- ▶ Inserire l'azionamento.



- ▶ Serrare tutti gli elementi di collegamento (M12) a 75 Nm. Montare tutti gli altri elementi di collegamento in base alle indicazioni del produttore del portone.



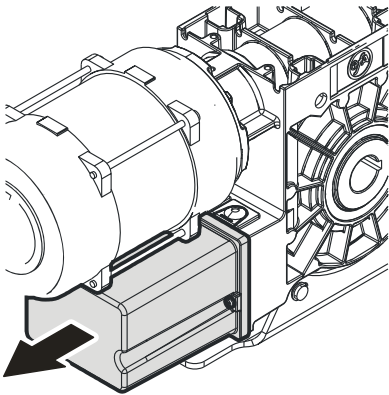
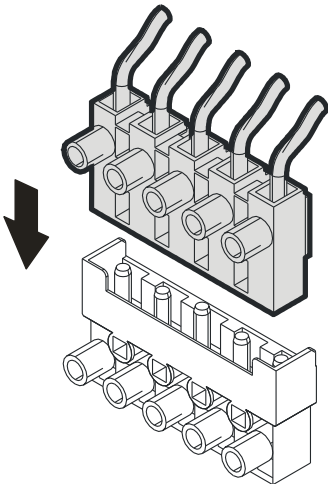
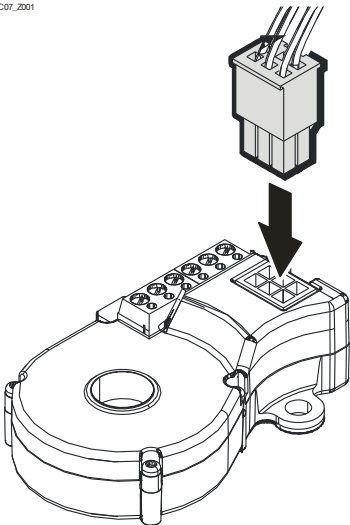
## 4 Montaggio elettrico



**Attenzione – Pericolo di morte dovuta a corrente elettrica!**

- Togliere la tensione dai cavi e verificare l'assenza di tensione
- Osservare le disposizioni e le norme in vigore.
- Eseguire un collegamento elettrico a regola d'arte
- Utilizzare un attrezzo idoneo

### Esecuzione del montaggio elettrico

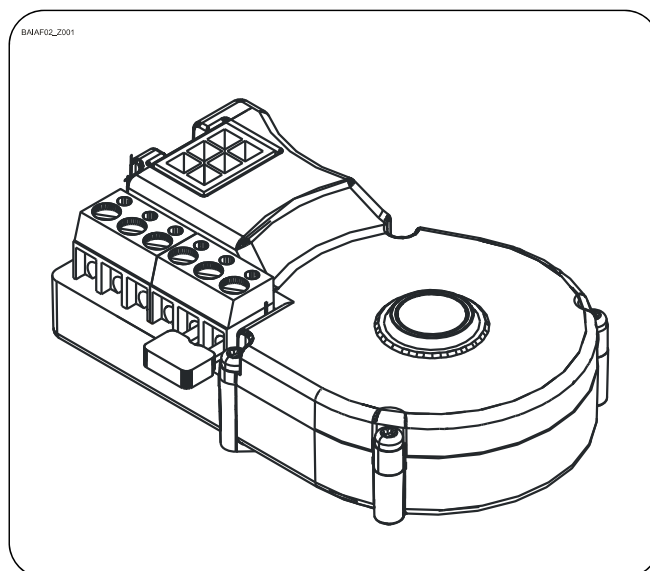
<p>Smontare la copertura.</p>	<p>Inserire il connettore motore.</p>	<p>Inserire il connettore finecorsa.</p>
<p><small>BRHAG3_Z001</small></p> 	<p><small>BAHAB01_Z001</small></p> 	<p><small>BRHAC07_Z001</small></p> 

### Conclusione del montaggio elettrico

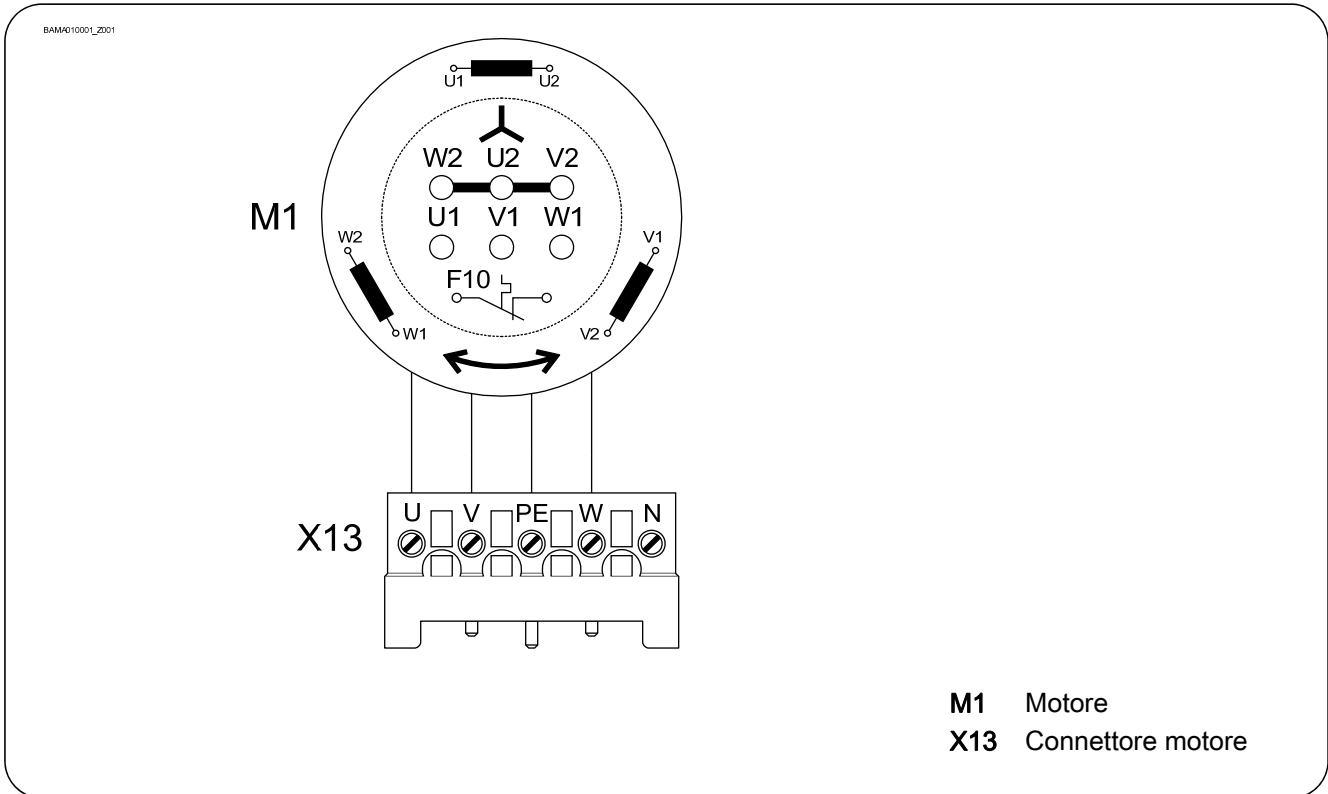
Montare i passaggi dei cavi e/o i passacavi.

## 5 Regolazione dei finecorsa

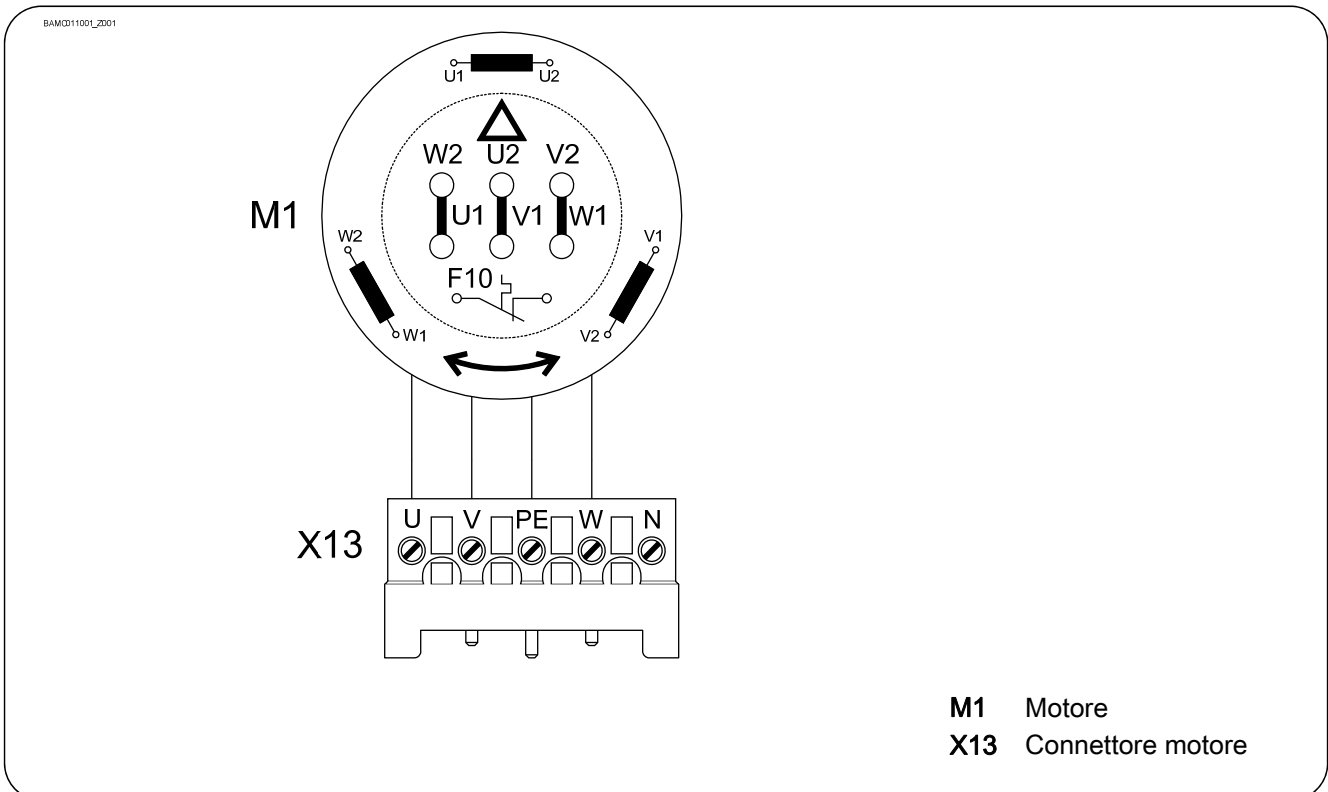
La regolazione delle posizioni finali di APERTURA e CHIUSURA è descritta nelle istruzioni del comando per l'azionamento del portone.



## 6 Attacco motore

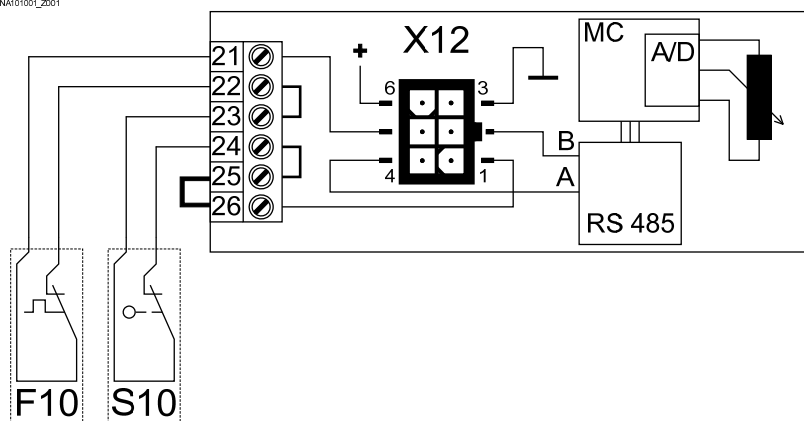


## 7 Attacco motore alternativo



## 8 Attacco finecorsa

BANA101001\_2001



- F10** Contatto termico
- S10** Manovella d'emergenza
- X12** Attacco DES
  - 1 Catena di sicurezza
  - 2 Canale B (RS485)
  - 3 Ground
  - 4 Canale A (RS485)
  - 5 Catena di sicurezza
  - 6 Tensione di alimentazione

## 9 Manovra manuale di emergenza KNH (Manovra d'emergenza a catena)

La manovra manuale di emergenza è pensata per l'apertura o la chiusura del portone senza alimentazione elettrica. L'azionamento interrompe la tensione di controllo. Il funzionamento tramite l'alimentazione elettrica non è più possibile.



### Avvertenza - Pericolo di lesioni dovute a comando errato!

- Disinserire la tensione.
- Posizionarsi in un luogo sicuro.
- Nel caso di sistemi di automazione dotati di freno, la manovra manuale di emergenza deve avvenire con il freno chiuso.



### Avvertenza - Pericolo a causa della caduta del portone!

Se per lo spostamento del portone con la manovra manuale di emergenza si deve applicare più forza di quella consentita di 390N (secondo la DIN EN 12604/DIN EN 12453), è possibile che ci sia un bloccaggio al motoriduttore o al portone. La rimozione del bloccaggio può causare la caduta del portone.

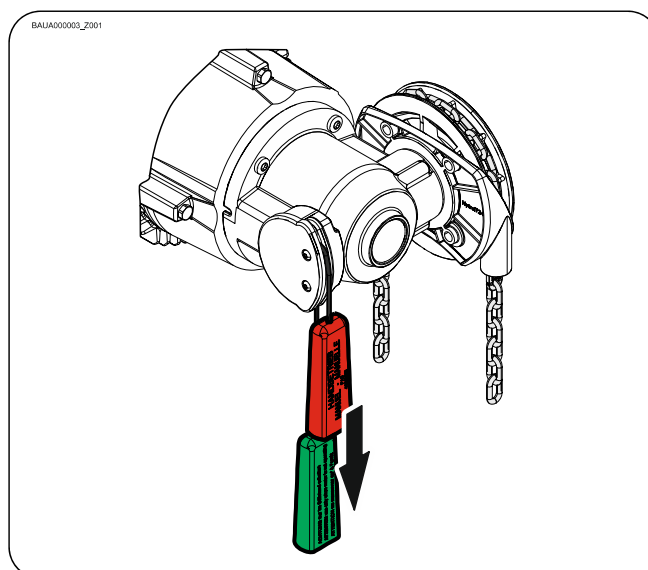
- Posizionarsi in un luogo sicuro.
- Nel caso di motoriduttori dotati di freno la manovra manuale di emergenza deve avvenire con il freno chiuso.



### Attenzione - Possibili danni a elementi costruttivi!

- Non portare il portone oltre le posizioni di fine corsa.

Attivazione mediante trazione della maniglia rossa. Apertura e chiusura mediante trazione della catena. Disattivazione mediante trazione della maniglia verde.



## 10 Conclusione messa in funzione/controllo

Controllare i seguenti componenti, quindi montare tutte le coperture.

### Riduttore

Controllare il motoriduttore per individuare eventuali perdite di olio (poche gocce non sono da considerarsi pericolose). Proteggere costantemente l'albero di uscita dalla corrosione.

### Dispositivo anticaduta nel riduttore

Il dispositivo anticaduta è esente da manutenzione e non richiede alcun controllo.



#### Avvertenza - Pericolo dovuto alla caduta del portone

In caso di danni ai riduttori si attiva il dispositivo anticaduta interno per la protezione dalla caduta del portone. Il riduttore si blocca.

La rimozione del bloccaggio può causare la caduta del portone!

- Interdire il portone al passaggio di persone e veicoli.
- Non rimuovere il bloccaggio. La manovra manuale di emergenza non può essere utilizzata.
- Assicurare il portone dalla caduta. A tal fine osservare le indicazioni del produttore del portone.
- Il motoriduttore deve essere sostituito. A tal fine osservare le indicazioni del produttore del portone.

### Fissaggio

Verificare che gli elementi di fissaggio (consolle, supporti flottanti, viti, anelli di sicurezza ecc.) siano posizionati saldamente e non presentino difetti.

### Cablaggio elettrico

Controllare i cavi di collegamento e i cavi per assicurarsi che non siano danneggiati o schiacciati. Controllare il corretto posizionamento e il contatto elettrico dei collegamenti a vite e le connessioni a spina.



### **Manovra manuale di emergenza**

Controllare il funzionamento nello stato privo di corrente. Eseguire un controllo funzionale solo tra le posizioni di fine corsa.

### **Interruttore di fine corsa**

Controllo delle posizioni di fine corsa mediante apertura e chiusura completa. Non avvicinarsi alla zona di sicurezza.

### **Motoriduttore completo**



#### **Avviso!**

- Far controllare annualmente il motoriduttore da uno specialista.
- In caso di utilizzo frequente dei portoni applicare intervalli di controllo più brevi.
- Osservare le disposizioni e le norme in vigore.

# Dichiarazione di incorporazione

ai sensi della Direttiva Macchine 2006/42/CE  
per una quasi-macchina Allegato II Parte B



GfA ELEKTROMATEN GmbH & Co. KG  
Wiesenstraße 81 · 40549 Düsseldorf  
Germany

# Dichiarazione di conformità

ai sensi della Direttiva EMC 2014/30/UE  
ai sensi della Direttiva RoHS 2011/65/UE

## **GfA ELEKTROMATEN GmbH & Co. KG**

dichiara sotto la propria responsabilità che il prodotto di seguito indicato è conforme alle suddette direttive ed è destinato esclusivamente al montaggio in un impianto portone.

Motoriduttore

## **SI 25.10-30,00**

N. d'art.: 10002363 10012

Su richiesta motivata, ci impegnamo a trasmettere i documenti specifici relativi alla quasi-macchina alle autorità competenti.

La messa in funzione del presente prodotto è vietata finché non è assicurato che la macchina completa all'interno della quale esso è stato montato sia conforme ai requisiti delle suddette direttive.

La persona incaricata della redazione della documentazione tecnica è il firmatario.

Düsseldorf, 10.08.2018

**Stephan Kleine**

Direttore

Firma

Sono soddisfatti i seguenti requisiti dell'Allegato I alla Direttiva macchine 2006/42/CE:

1.1.2, 1.1.3, 1.1.5, 1.2.2, 1.2.3, 1.2.6, 1.3.2, 1.3.3, 1.3.9, 1.5.1, 1.5.2, 1.5.4, 1.5.6, 1.5.7, 1.5.8, 1.5.9, 1.5.10, 1.5.11, 1.5.13, 1.6.1, 1.6.2, 1.6.4, 1.7.2, 1.7.3, 1.7.4.3.

Norme applicate:

**EN 12453:2001**

Portoni – Sicurezza d'uso di porte motorizzate

**EN 12604:2017**

Portoni – Aspetti meccanici - Requisiti

**EN 60335-1:2012**

Sicurezza degli apparecchi elettrici d'uso domestico e similare - Parte 1: Norme generali

**EN 61000-6-2:2005**

Compatibilità elettromagnetica (EMC) - Parte 6-2: Norme generiche - Immunità per gli ambienti industriali

**EN 61000-6-3:2007**

Compatibilità elettromagnetica (EMC) - Parte 6-3: Norme generiche - Emissione per gli ambienti residenziali, commerciali e dell'industria leggera



