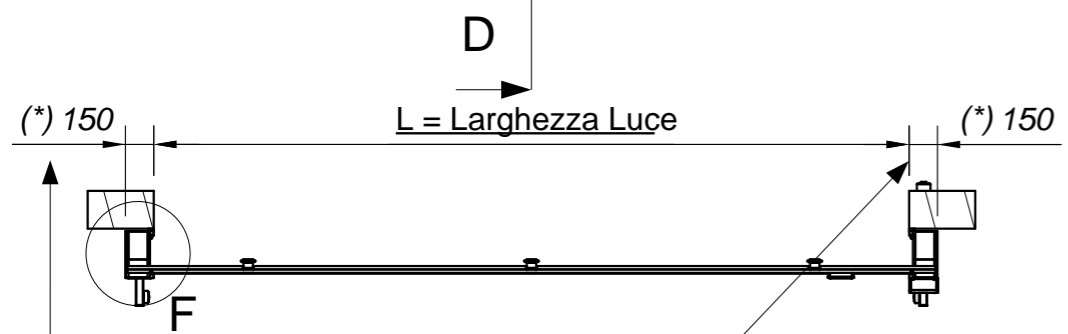
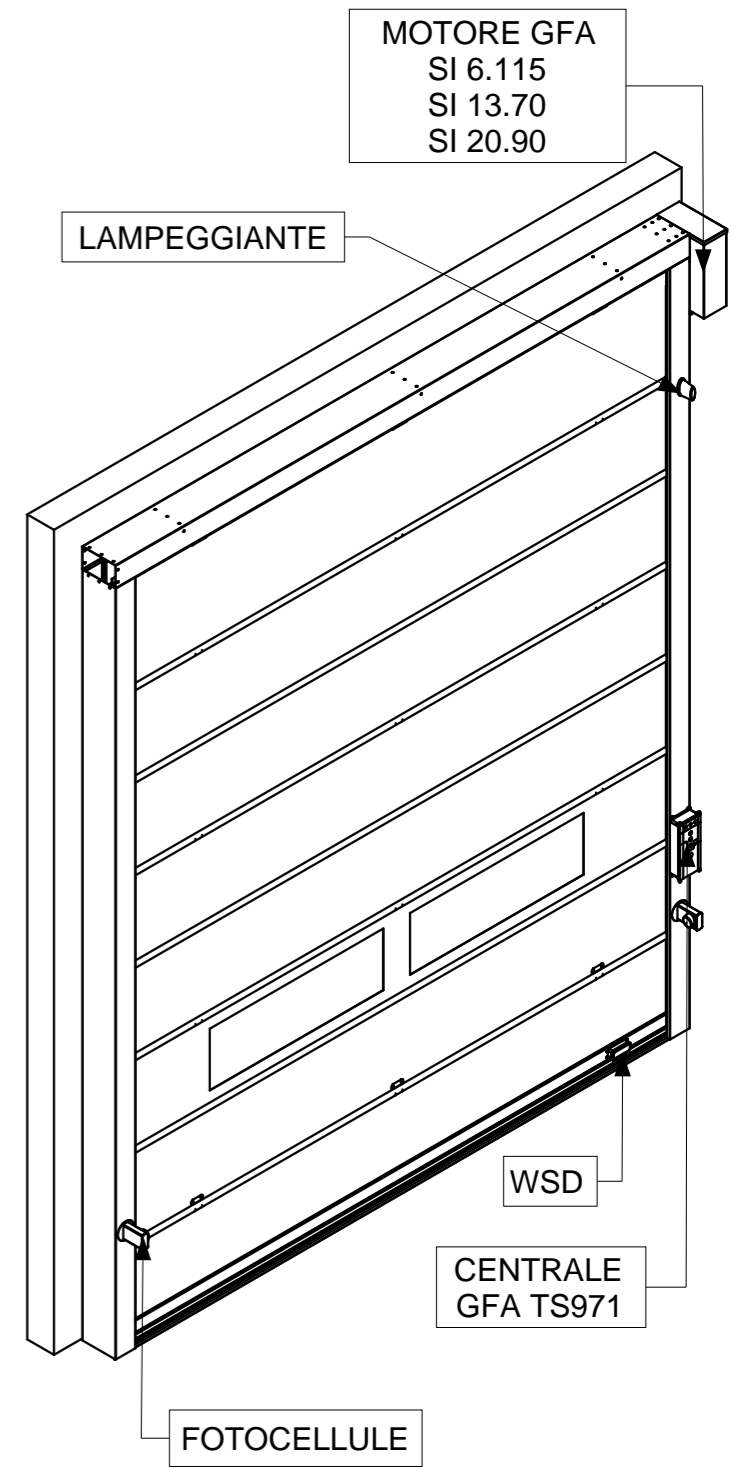
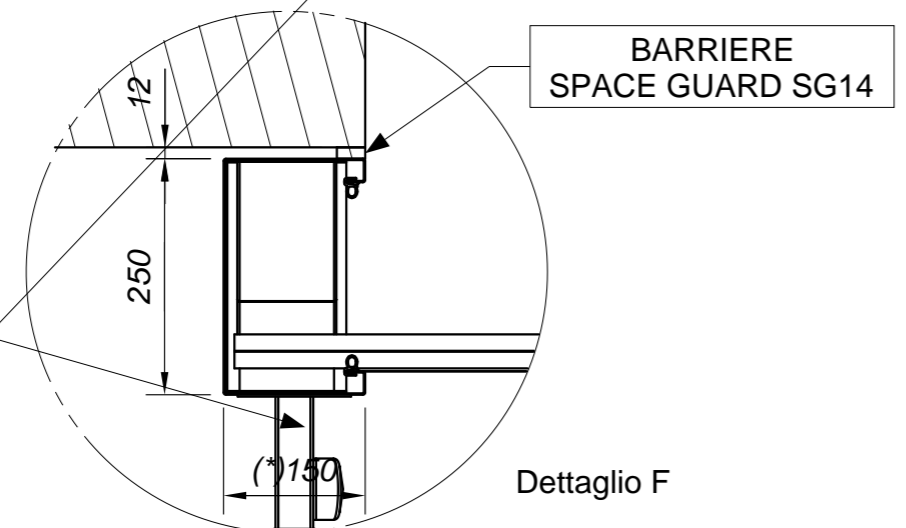


PULSANTIERA  
A/C/S

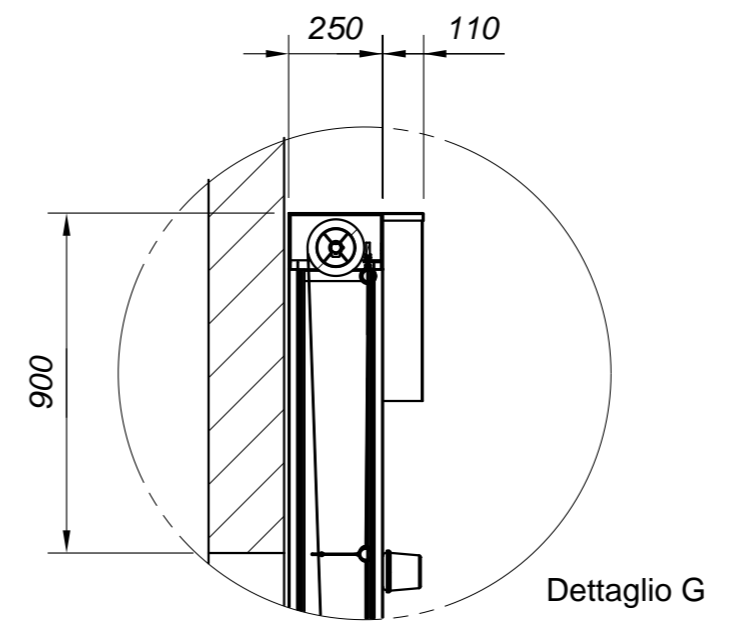
FOTOCOSTA VITECTOR FRABA  
OSE-P 25 90 01



$L \leq 4000 = 150$   
 $L > 4000 = 250$



Dettaglio F



Dettaglio G